

620 - Safety Flag LED

Code: 112581-00

INFORMATIONS GÉNÉRALES



620 Safety Flag LED



Article	620 - Safety Flag LED
Code	112581-00

DIMENSIONS ET POIDS

Longueur (mm)	364 mm
Largeur (mm)	40 mm
Hauteur (mm)	345 mm
Poids (Kg)	0.7 kg

CARACTÉRISTIQUES ÉLECTRIQUES ET CONTRÔLES

Type de tension	AC
Tension min. (V)	220 V
Tension max. (V)	240 V
Fréquence min. (Hz)	50 Hz
Fréquence max. (Hz)	60 Hz
Fréquence (Hz)	50 Hz
Sigle alimentation	CLD-CEM-L
Facteur de puissance	≥0.9
Classe d'isolation	Classe II
Contrôle et réglage	Aucun

620 - Safety Flag LED

Code: 112581-00

DONNÉES PHOTOMÉTRIQUES



Source lumineuse	LED
Puissance absorbée (totale) (W)	5 W
CCT	6000 K
Maintien du flux lumineux LED	50000 hr, L 80, B 20

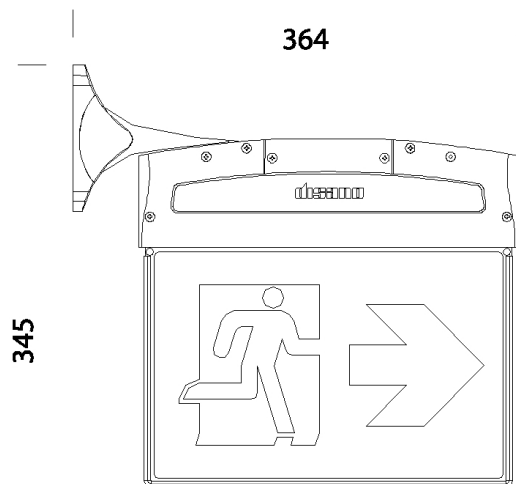
CARACTÉRISTIQUES MÉCANIQUES

Résistance aux chocs mécaniques (IK)	IK07
IP	40

620 - Safety Flag LED

Code: 112581-00

MATÉRIAUX ET COULEURS



Corps	technopolymère à haute résistance thermique.
Diffuseur	plexiglas transparent avec micro finition.
Peinture	epoxy polyester powder coating resistant to UV rays.
Couleur	Gris
Matériel	avec accessoires pour fixation sur mur, en plafonnier et en suspension. Avec trois entrées alimentation et serre-câbles de sécurité. Versions S.A. : Autonomie 1h et recharge en 12h. Autonomie 3h et recharge en 24h

SECOURS

Type de secours	S.A.
-----------------	------

NORMES ET CONFORMITÉ

Classe de sécurité photobiologique	RG0
Marquages et essais	CE
Normes de référence	NF EN 60598-1. Degré de protection selon la norme NF EN 60529.

ÉQUIPEMENT

Détecteurs	
Sur demande	avec autodiagnostic intégré

GARANTIE

Garantie après-vente	3 yr
----------------------	------

TÉLÉCHARGEMENT

MONTAGES

[InstructionsMontage 620 09-21.pdf](#)

DESSINS

[DessinTechnique 620flag.dxf](#)



620 - Safety Flag LED

Code: 112581-00



470 Étiquettes

