

6015 - Raccord d'angle

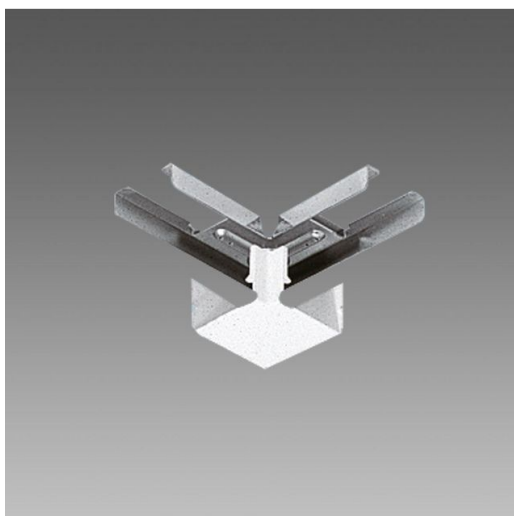
Code: 132903-00

INFORMATIONS GÉNÉRALES

Article	6015 - Raccord d'angle
Code	132903-00

DIMENSIONS ET POIDS

Longueur (mm)	160 mm
Largeur (mm)	160 mm
Hauteur (mm)	45 mm
Poids (Kg)	0.3 kg



en acier galvanisé, avec capot thermoplastique blanc. Pour la jonction en L de 2 canaux. Utiliser en combinaison avec l'acc. 6621.



6015 - Raccord d'angle

Code: 132903-00



6015 - Raccord d'angle

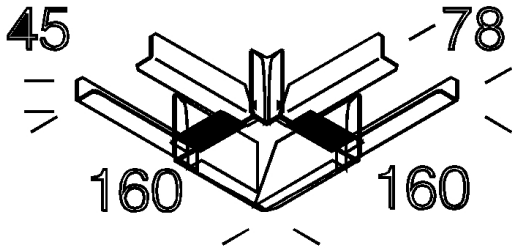
Code: 132903-00

MATÉRIAUX ET COULEURS

Corps	en acier galvanisé, avec capot thermoplastique blanc. Pour la jonction en L de 2 canaux. Utiliser en combinaison avec l'acc. 6621.
Couleur	Blanc

GARANTIE

Garantie après-vente	0 yr
----------------------	------



TÉLÉCHARGEMENT

DESSINS

DessinTechnique d6015.dxf

