

## 6020 - Raccord en T

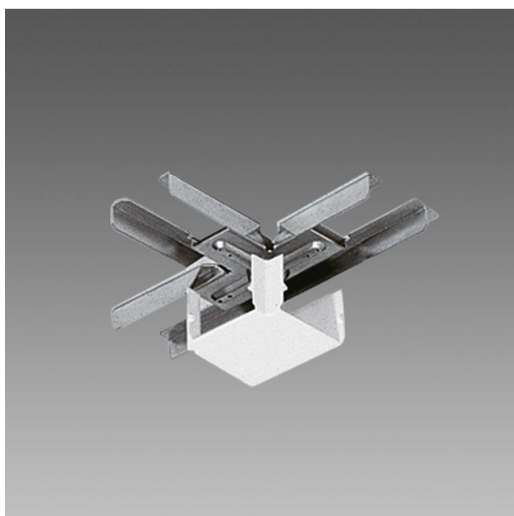
Code: 132904-00

### INFORMATIONS GÉNÉRALES

Article	6020 - Raccord en T
Code	132904-00

### DIMENSIONS ET POIDS

Longueur (mm)	260 mm
Largeur (mm)	160 mm
Hauteur (mm)	45 mm
Poids (Kg)	0.3 kg



en acier galvanisé, avec capot thermoplastique blanc. Pour la jonction de 3 canaux. Utiliser en combinaison avec l'acc. 6622.



## 6020 - Raccord en T

---

Code: 132904-00



## 6020 - Raccord en T

Code: 132904-00

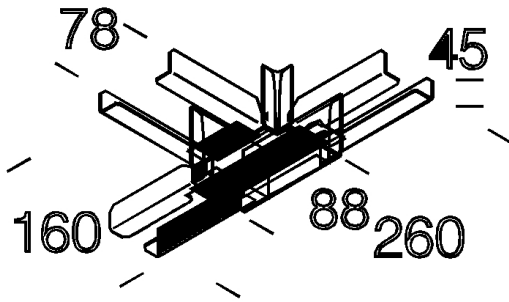
### MATÉRIAUX ET COULEURS

Corps	en acier galvanisé, avec capot thermoplastique blanc. Pour la jonction de 3 canaux. Utiliser en combinaison avec l'acc. 6622.
-------	---

Couleur	Blanc
---------	-------

### GARANTIE

Garantie après-vente	0 yr
----------------------	------



### TÉLÉCHARGEMENT

DESSINS

DessinTechnique d6020.dxf

