

6076 - Diffuseur opale

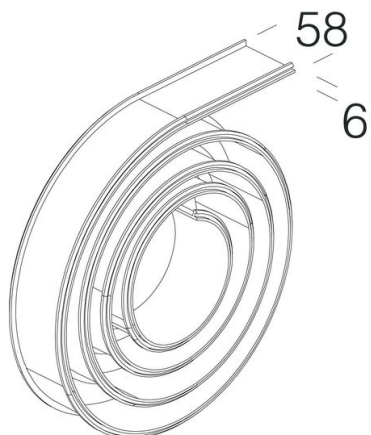
Code: 132916-00

INFORMATIONS GÉNÉRALES

Article	6076 - Diffuseur opale
Code	132916-00

DIMENSIONS ET POIDS

Longueur (mm)	30000 mm
Largeur (mm)	58 mm
Hauteur (mm)	6 mm
Poids (Kg)	1.4 kg



Roll en polycarbonate opale à toujours utiliser sur Madrid pour la réalisation de lignes continues « pleine intensité ». Sur demande, roll striée UGR<19 disponible d'après projet.



6076 - Diffuseur opale

Code: 132916-00

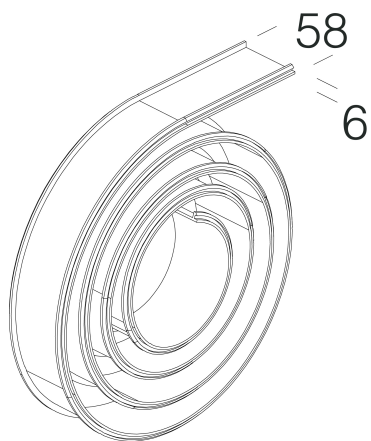


6076 - Diffuseur opale

Code: 132916-00

MATÉRIAUX ET COULEURS

Corps	Rouleau en polycarbonate opale, 30 mètres.
Couleur	Opale
GARANTIE	
Garantie après-vente	0 yr



TÉLÉCHARGEMENT

MONTAGES

InstructionsMontage 6075-6076 accessories 01-25.pdf

DESSINS

DessinTechnique 6076.dxf

