

6000 - Rapid System - Canal civil

Code: 132923-00

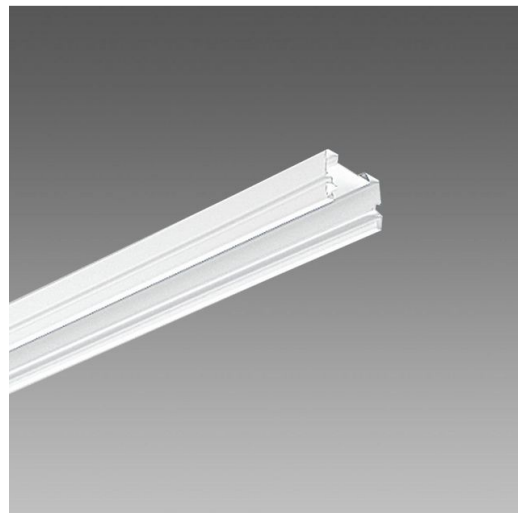
INFORMATIONS GÉNÉRALES



Article	6000 - Rapid System - Canal civil
Code	132923-00

DIMENSIONS ET POIDS

Longueur (mm)	4700 mm
Largeur (mm)	60 mm
Hauteur (mm)	40 mm
Poids (Kg)	3.5 kg



en acier laminé galvanisé, avec bords retournés anti-coupures.



6000 - Rapid System - Canal civil

Code: 132923-00

CARACTÉRISTIQUES MÉCANIQUES



Résistance aux chocs mécaniques (IK)	IK08
IP	40

6000 - Rapid System - Canal civil

Code: 132923-00

MATÉRIAUX ET COULEURS

Corps	en acier laminé galvanisé, avec bords retournés anti-coupures.
Peinture	laqué au four avec résine polyester, stabilisé aux rayons UV et traitement par phosphatation.
Couleur	Blanc

NORMES ET CONFORMITÉ

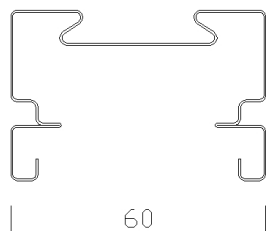
Normes de référence	NF EN 60598-1. Degré de protection selon la norme NF EN 60529.
---------------------	--

ÉQUIPEMENT

Détecteurs	
Sur demande	Accessoires : acier avec capot thermoplastique, pour la rotation, la jonction, la suspension du canal, ou pour la fixation sur lui de tous les appareils Disano.

GARANTIE

Garantie après-vente	0 yr
----------------------	------



60



3260/4700

TÉLÉCHARGEMENT

MONTAGES

[InstructionsMontage 6000 02-24.pdf](#)

DESSINS

[DessinTechnique d6000.dxf](#)

