

847 - Comfort Panel - IP65 - pour environnements aseptiques

Code: 150256-0041

INFORMATIONS GÉNÉRALES



Article	847 - Comfort Panel - IP65 - pour environnements aseptiques
Code	150256-0041

DIMENSIONS ET POIDS

Longueur (mm)	595 mm
Largeur (mm)	595 mm
Hauteur (mm)	35 mm
Poids (Kg)	2.6 kg

CARACTÉRISTIQUES ÉLECTRIQUES ET CONTRÔLES

Type de tension	AC
Tension min. (V)	220 V
Tension max. (V)	240 V
Fréquence min. (Hz)	50 Hz
Fréquence max. (Hz)	60 Hz
Fréquence (Hz)	50 Hz
Sigle alimentation	CLD-D-D
Câblage	rapide, ouverture de l'appareil non nécessaire.
Interface de contrôle	DALI
Facteur de puissance	≥0.95
Classe d'isolation	Classe II
Contrôle et réglage	Oui (contrôle extérieur)



Disano propose des luminaires conformes aux exigences hygiéniques des locaux stériles, dans lesquels est fondamental le contrôle de la contamination bactérienne. Les critères de ce secteur rendent obligatoire l'emploi de luminaires spéciaux. Dans les hôpitaux, les locaux aseptiques, les salles opératoires, les laboratoires et les couloirs ont tous besoin d'un très haut degré de protection et d'un éclairage antiéblouissement pour optimiser le confort visuel.



847 - Comfort Panel - IP65 - pour environnements aseptiques

Code: 150256-0041

DONNÉES PHOTOMÉTRIQUES



Source lumineuse	LED
CRI	>80
Flux lumineux (sortant) (lm)	3360 lm
Puissance absorbée (totale) (W)	24 W
CCT	4000 K
Efficacité lumineuse (lm/W)	140 lm/W
Taux d'éblouissement d'inconfort UGR (EN 12464-1) (facteur de réflexion : plafond 0,7 - murs 0,5)	UGR<19, selon la norme NF EN 12464.
Low Flicker	luminaire avec flicker très limité : lumière uniforme pour une plus grande sécurité visuelle.
Maintien du flux lumineux LED	80000 hr, L 90, B 10

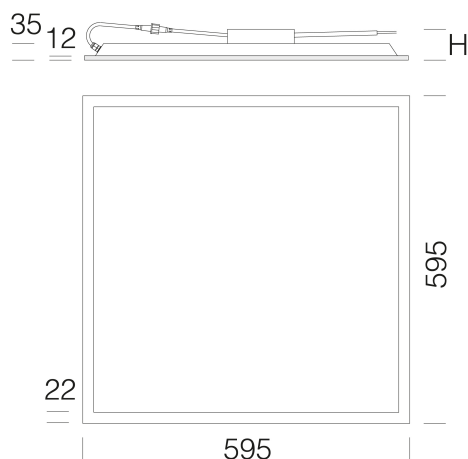
CARACTÉRISTIQUES MÉCANIQUES

Résistance aux chocs mécaniques (IK)	IK06
IP	65

847 - Comfort Panel - IP65 - pour environnements aseptiques

Code: 150256-0041

MATÉRIAUX ET COULEURS



TÉLÉCHARGEMENT

DESSINS

DessinTechnique 847-g.dxf



Corps	tôle d'acier estampé.
Diffuseur	technopolymère opale haute transmittance.
Peinture	poudre polyester stabilisée aux rayons UV, anti-jaunissement, traitement par phosphatation.
Couleur	Blanc
Matériel	Plafonnier avec driver externe. Installation possible dans le faux-plafond.

SECOURS

Type d'alimentation de secours	Absent
--------------------------------	--------

NORMES ET CONFORMITÉ

Classe de sécurité photobiologique	RG0
Marquages et essais	CE
Normes de référence	NF EN 60598-1. Degré de protection selon la norme NF EN 60529.
Étiquette-énergie	C

GARANTIE

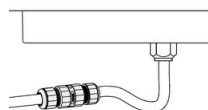
Garantie après-vente	5 yr
----------------------	------

847 - Comfort Panel - IP65 - pour environnements aseptiques

Code: 150256-0041



320 Cordon



339 Connecteur