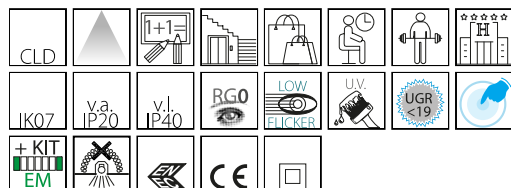


911 - Health Dark UGR<19 - ø121 - DIP SWITCH

Code: 156472-00

INFORMATIONS GÉNÉRALES



Article	911 - Health Dark UGR<19 - ø121 - DIP SWITCH
Code	156472-00

DIMENSIONS ET POIDS

Hauteur (mm)	38 mm
Diamètre (Ø) (mm)	121 mm
Poids (Kg)	0.3 kg

INSTALLATION

Trou d'encastrement min. (mm)	100 mm
Trou d'encastrement max. (mm)	105 mm

CARACTÉRISTIQUES ÉLECTRIQUES ET CONTRÔLES

Type de tension	AC
Tension min. (V)	220 V
Tension max. (V)	240 V
Fréquence min. (Hz)	50 Hz
Fréquence max. (Hz)	60 Hz
Fréquence (Hz)	50 Hz
Sigle alimentation	CLD
Facteur de puissance	≥0.9
Courant nominal	250 mA
Classe d'isolation	Classe II
Contrôle et réglage	Aucun



L'éclairage des zones de passage, tout comme celui des lieux de travail (bâtiments publics, bureaux, hôtels et restaurants), ne doit pas être pris à la légère. Un bon éclairage procure aussi une sensation de sécurité et de bien-être dans les lieux publics et résidentiels. La solution idéale ? Des downlights solides de première qualité, comme ceux de la gamme Health de Disano : simples à installer dans n'importe quel contexte, ils garantissent une efficacité maximale et une longue durée de vie.

La version Health UGR<19 est faite tout spécialement pour les lieux de travail. Elle se démarque par son optique en aluminium métallisé anti-éblouissement et par ses LED haute performance de dernière génération. La qualité supérieure de la lumière LED et l'excellent rendu des couleurs s'assortissent aussi de la certification Low Flicker, assurant une émission lumineuse stable avec un faible papillotement.

Les downlights peuvent inclure des technologies de gradation et gestion : détecteurs de présence et systèmes de télécommande qui optimisent l'efficacité énergétique et la durée de vie, en évitant les gaspillages et les allumages inutiles.

Gradation par DIP switch : le luminaire est équipé d'un driver avec DIP switch intégré pour régler le courant de sortie. Il est ainsi possible de choisir le flux lumineux idéal pour chaque projet d'éclairage.

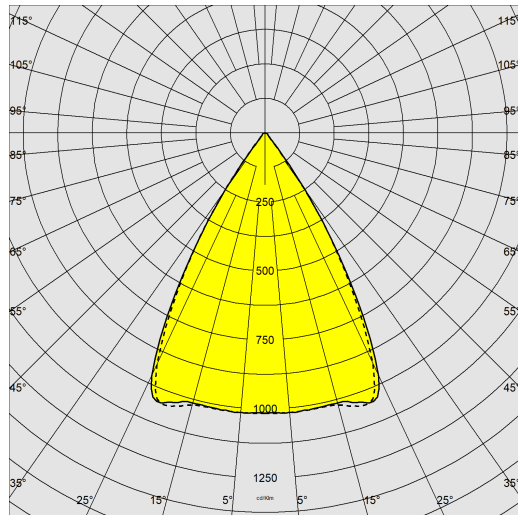
La tension de pilotage de la LED peut être sélectionnée pour donner toujours la puissance lumineuse adéquate au projet. Une tension plus basse augmente l'efficacité et, par conséquent, l'économie d'énergie, tandis qu'une tension supérieure illumine plus et permet donc d'utiliser moins d'appareils.



911 - Health Dark UGR<19 - ø121 - DIP SWITCH

Code: 156472-00

DONNÉES PHOTOMÉTRIQUES



Source lumineuse	LED
CRI	>80
Flux lumineux (sortant) (lm)	1195 lm
Puissance absorbée (totale) (W)	10 W
CCT	4000 K
Efficacité lumineuse (lm/W)	120 lm/W
Low Flicker	luminaire avec flicker très limité : lumière uniforme pour une plus grande sécurité visuelle.
Correspondance des couleurs	SDCM3
Maintien du flux lumineux LED	50000 hr, L 90, B 10



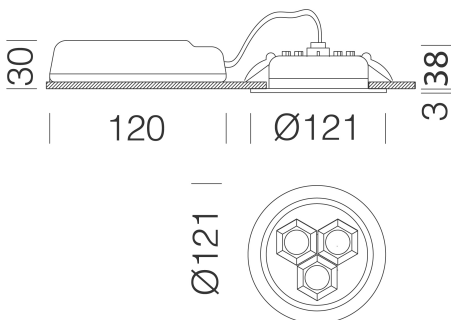
CARACTÉRISTIQUES MÉCANIQUES

Résistance aux chocs mécaniques (IK)	IK07
IP (vl)	40
IP (va)	20

911 - Health Dark UGR<19 - Ø121 - DIP SWITCH

Code: 156472-00

MATÉRIAUX ET COULEURS



Corps	aluminium moulé sous pression avec ressorts pour l'encastrement.
Optique	PMMA haute performance, résistant à haute température et au rayonnement UV.
Dissipateur	intégré.
Peinture	poudre polyester stabilisée aux rayons UV, anti-jaunissement, traitement par phosphatation.
Couleur	Blanc
Matériel	les spots sont équipés d'étriers en acier galvanisé avec logement pour ressorts de fixation au faux-plafond.

SECOURS

Type d'alimentation de secours	Absent
--------------------------------	--------

NORMES ET CONFORMITÉ

Classe de sécurité photobiologique	RG0
Marquages et essais	CE, ENEC
Normes de référence	NF EN 60598-1. Degré de protection selon la norme NF EN 60529.
Étiquette-énergie	E

GARANTIE

Garantie après-vente	3 yr
----------------------	------

TÉLÉCHARGEMENT

MONTAGES

[InstructionsMontage EM-KIT 600 03-22.pdf](#)

[InstructionsMontage Dip switch 0523.pdf](#)

[InstructionsMontage 911 dip10-19 01-23.pdf](#)

DESSINS

[BIM 911 Health-121-04 25.zip](#)

[DessinTechnique health121.dxf](#)

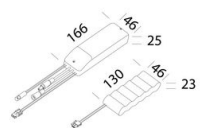


911 - Health Dark UGR<19 - ø121 - DIP SWITCH

Code	Alimentation	Kg	Couleur	Les LED	WTot	K - Lumen Output - CRI – Degrés		
156472-00	CLD	0.20	BLANC	250	10	4	000K - 1	195lm - CRI 80
156472-00	CLD	0.20	BLANC	300	12	4	000K - 1	380lm - CRI 80
156472-00	CLD	0.20	BLANC	350	14	4	000K - 1	555lm - CRI 80

911 - Health Dark UGR<19 - ø121 - DIP SWITCH

Code: 156472-00



600 Kit d'alimentation SEC.