

997 - Forma - avec diffuseur en polycarbonate

Code: 162402-00

INFORMATIONS GÉNÉRALES



L'expérience de Disano dans ce secteur spécifique et la qualité Made in Italy se traduisent aussi par le soin du détail Plafonniers étanches à LED pour applications industrielles, commerciales et alimentaires. Le corps est fabriqué d'une seule pièce en acier sans soudures, et il est en mesure de résister à des environnements particulièrement agressifs.

Le diffuseur en verre trempé ou en polycarbonate stabilisé UV est accroché au corps par un système de fixation en acier.

Rapidité d'installation maximale Économie d'énergie, sécurité au travail, confort visuel maximal. Avec tous les avantages des nouvelles technologies, toutes ces qualités se matérialisent en un produit qui est le fruit de la grande expérience Disano en éclairage industriel et commercial.

Disponible avec plusieurs optiques et combinaisons, en versions high efficiency et à flux lumineux élevé, avec un faible niveau de flicker. Le luminaire peut inclure des systèmes de gradation sophistiqués.



| | |
|---------|---|
| Article | 997 - Forma - avec diffuseur en polycarbonate |
| Code | 162402-00 |

DIMENSIONS ET POIDS

| | |
|---------------|---------|
| Longueur (mm) | 1600 mm |
| Largeur (mm) | 200 mm |
| Hauteur (mm) | 110 mm |
| Poids (Kg) | 7.7 kg |

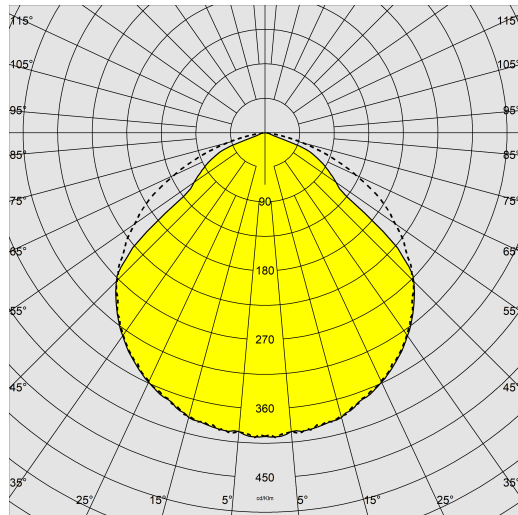
CARACTÉRISTIQUES ÉLECTRIQUES ET CONTRÔLES

| | |
|----------------------|----------|
| Type de tension | AC |
| Tension min. (V) | 220 V |
| Tension max. (V) | 240 V |
| Fréquence min. (Hz) | 50 Hz |
| Fréquence max. (Hz) | 60 Hz |
| Fréquence (Hz) | 50 Hz |
| Sigle alimentation | CLD |
| Facteur de puissance | ≥0.9 |
| Classe d'isolation | Classe I |
| Contrôle et réglage | Aucun |

997 - Forma - avec diffuseur en polycarbonate

Code: 162402-00

DONNÉES PHOTOMÉTRIQUES



| | |
|---------------------------------|---|
| Source lumineuse | LED |
| CRI | >80 |
| Flux lumineux (sortant) (lm) | 7924 lm |
| Puissance absorbée (totale) (W) | 47 W |
| CCT | 4000 K |
| Efficacité lumineuse (lm/W) | 169 lm/W |
| Low Flicker | luminaire avec flicker très limité : lumière uniforme pour une plus grande sécurité visuelle. |
| Maintien du flux lumineux LED | 80000 hr, L 90, B 10 |

CARACTÉRISTIQUES MÉCANIQUES

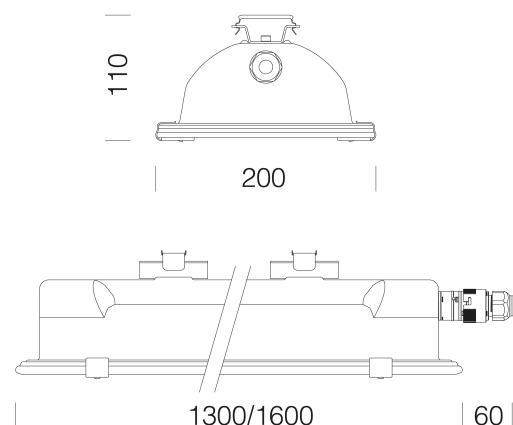
| | |
|--------------------------------------|--------|
| Résistance aux chocs mécaniques (IK) | IK10 |
| IP | 66 |
| Température ambiante - Min. | -25 °C |
| Température ambiante - Max. | 40 °C |



997 - Forma - avec diffuseur en polycarbonate

Code: 162402-00

MATÉRIAUX ET COULEURS



| | |
|-----------|---|
| Corps | en acier embouti monobloc à résistance mécanique élevée. |
| Optique | acier galvanisé laqué au four avec résine polyester, couleur blanche, stabilisé aux rayons UV. Fixation au corps par raccord rapide. |
| Diffuseur | polycarbonate transparent, autoextinguible V2, stabilisé aux rayons UV, idéal pour l'industrie alimentaire. |
| Peinture | le cycle de peinture poudre, entièrement automatisé, se compose d'une peinture polyester, résistante à la corrosion au brouillard salin et stabilisée aux rayons UV. |
| Couleur | Grey |
| Matériel | - Version avec étrier orientable (pour la commander utiliser le sous-code -0074). - version SEC. par source centralisée CLD-EC sous-code -0050. - version SEC. du plafonnier fournie avec un boîtier étanche externe pour le raccordement à la ligne électrique. Sous-code -0050. |

TÉLÉCHARGEMENT

MONTAGES

InstructionsMontage 993-995-997-976-977 07-24.pdf

DESSINS

BIM 997 Forma - 03-24.zip

DessinTechnique forma 26.dxf



SECOURS

| | |
|--------------------------------|--------|
| Type d'alimentation de secours | Absent |
|--------------------------------|--------|

NORMES ET CONFORMITÉ

| | |
|------------------------------------|--|
| Classe de sécurité photobiologique | RG0 |
| Marquages et essais | CE |
| Normes de référence | EN60598-1. Ils ont un degré de protection selon la norme EN60529. IFS, BRC, HACCP, idéal pour les installations avec exposition directe au soleil. Le plafonnier de marque « D » est recommandé pour une installation dans des environnements avec poussière en suspension ou poussière déposée. |
| Étiquette-énergie | B |

ÉQUIPEMENT

| | |
|-------------|--|
| Détecteurs | |
| Sur demande | - Version avec étrier orientable (pour la commander utiliser le sous-code -0074). - version SEC. par source centralisée CLD-EC sous-code -0050. - version SEC. du plafonnier fournie avec un boîtier étanche externe. Sous-code -07. |

GARANTIE

| | |
|----------------------|------|
| Garantie après-vente | 5 yr |
|----------------------|------|

997 - Forma - avec diffuseur en polycarbonate

Code: 162402-00



975 Grille de protection