

995 - Forma - avec verre dépoli acide

Code: 162446-00



L'expérience de Disano dans ce secteur spécifique et la qualité Made in Italy se traduisent aussi par le soin du détail Plafonniers étanches à LED pour applications industrielles, commerciales et alimentaires. Le corps est fabriqué d'une seule pièce en sans soudures, et il est en mesure de résister à des environnements particulièrement agressifs.

Le diffuseur en verre trempé ou en polycarbonate stabilisé UV est accroché au corps par un système de fixation en acier.

Rapidité d'installation maximale Économie d'énergie, sécurité au travail, confort visuel maximal. Avec tous les avantages des nouvelles technologies, toutes ces qualités se matérialisent en un produit qui est le fruit de la grande expérience Disano en éclairage industriel et commercial.

Disponible avec plusieurs optiques et combinaisons, en versions high efficiency et à flux lumineux élevé, avec un faible niveau de flicker. Le luminaire peut inclure des systèmes de gradation sophistiqués.



INFORMATIONS GÉNÉRALES

Article	995 - Forma - avec verre dépoli acide
Code	162446-00

DIMENSIONS ET POIDS

Longueur (mm)	1600 mm
Largeur (mm)	200 mm
Hauteur (mm)	110 mm
Poids (Kg)	9 kg

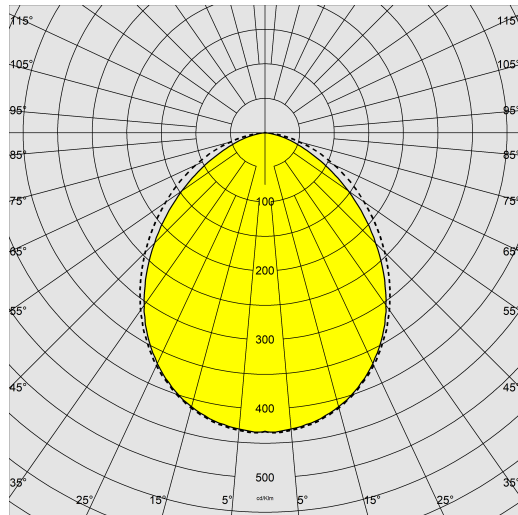
CARACTÉRISTIQUES ÉLECTRIQUES ET CONTRÔLES

Type de tension	AC
Tension min. (V)	220 V
Tension max. (V)	240 V
Fréquence min. (Hz)	50 Hz
Fréquence max. (Hz)	60 Hz
Fréquence (Hz)	50 Hz
Sigle alimentation	CLD
Facteur de puissance	≥0.9
Classe d'isolation	Classe I
Contrôle et réglage	Aucun

995 - Forma - avec verre dépoli acide

Code: 162446-00

DONNÉES PHOTOMÉTRIQUES



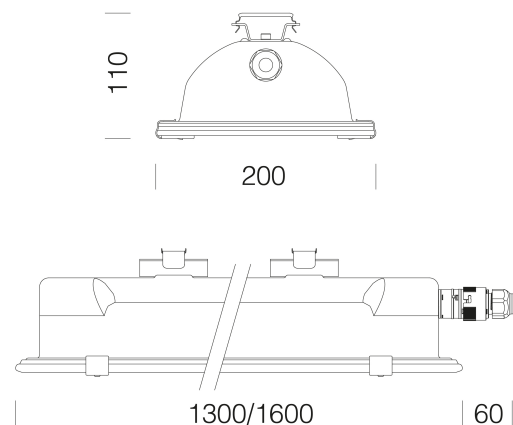
Source lumineuse	LED
CRI	>80
Flux lumineux (sortant) (lm)	7443 lm
Puissance absorbée (totale) (W)	47 W
CCT	4000 K
Efficacité lumineuse (lm/W)	158 lm/W
Low Flicker	luminaire avec flicker très limité : lumière uniforme pour une plus grande sécurité visuelle.
Maintien du flux lumineux LED	80000 hr, L 90, B 10

CARACTÉRISTIQUES MÉCANIQUES

Résistance aux chocs mécaniques (IK)	IK10
IP	66
Température ambiante - Min.	-25 °C
Température ambiante - Max.	40 °C

995 - Forma - avec verre dépoli acide

Code: 162446-00



TÉLÉCHARGEMENT

MONTAGES

[InstructionsMontage 993-995-997-976-977 07-24.pdf](#)

DESSINS

[BIM 995 Forma - 03-34.zip](#)

[DessinTechnique forma 26.dxf](#)



MATÉRIAUX ET COULEURS

Corps	en acier embouti monobloc à résistance mécanique élevée.
Optique	acier galvanisé laqué au four avec résine polyester, couleur blanche, stabilisé aux rayons UV. Fixation au corps par raccord rapide.
Diffuseur	verre trempé dépoli acide, épaisseur 5 mm, résistant aux chocs.
Peinture	le cycle de peinture poudre, entièrement automatisé, se compose d'une peinture polyester, résistante à la corrosion au brouillard salin et stabilisée aux rayons UV.
Couleur	Grey
Matériel	joint en caoutchouc silicique; avec étanche pour une installation rapide et système de fermeture avec ressorts; étrier en acier inox qui garantissent une installation pratique et sûre en plafonnier / au mur et verrou à ressort qui permet l'accrochage rapide de tous les systèmes de suspension.

SECOURS

Type d'alimentation de secours	Absent
--------------------------------	--------

NORMES ET CONFORMITÉ

Classe de sécurité photobiologique	RG0
Marquages et essais	CE
Normes de référence	EN60598-1. Ils ont un degré de protection selon la norme EN60529. Idéal dans les installations avec exposition directe au soleil. Le plafonnier de marque « D » est recommandé pour une installation dans des environnements avec poussière en suspension ou poussière déposée.
Étiquette-énergie	B

ÉQUIPEMENT

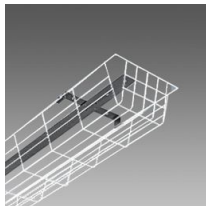
Détecteurs	
Sur demande	- Version avec étrier orientable (pour la commander utiliser le sous-code -0074). - version SEC. par source centralisée CLD-EC sous-code -0050. - version SEC. du plafonnier fournie avec un boîtier étanche externe. Sous-code -07.

GARANTIE

Garantie après-vente	5 yr
----------------------	------

995 - Forma - avec verre dépoli acide

Code: 162446-00



975 Grille de protection