

## 983 - Forma - sans crochets pour industrie alimentaire

Code: 162467-00

### INFORMATIONS GÉNÉRALES



Article	983 - Forma - sans crochets pour industrie alimentaire
Code	162467-00

### DIMENSIONS ET POIDS

Longueur (mm)	1593 mm
Largeur (mm)	190 mm
Hauteur (mm)	110 mm
Poids (Kg)	7.7 kg

### CARACTÉRISTIQUES ÉLECTRIQUES ET CONTRÔLES

Type de tension	AC
Tension min. (V)	220 V
Tension max. (V)	240 V
Fréquence min. (Hz)	50 Hz
Fréquence max. (Hz)	60 Hz
Fréquence (Hz)	50 Hz
Sigle alimentation	CLD
Facteur de puissance	≥0.9
Classe d'isolation	Classe I
Contrôle et réglage	Aucun



L'expérience de Disano dans ce secteur spécifique et la qualité Made in Italy se traduisent aussi par le soin du détail Plafonniers étanches à LED pour applications industrielles, commerciales et alimentaires. Le corps est fabriqué d'une seule pièce en acier sans soudures, et il est en mesure de résister à des environnements particulièrement agressifs.

Le diffuseur en polycarbonate stabilisé UV est accroché au corps par un système de fixation en acier.

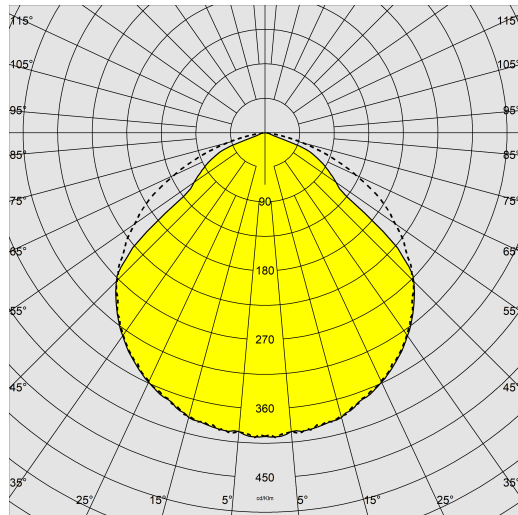
Rapidité d'installation maximale Économie d'énergie, sécurité au travail, confort visuel maximal. Avec tous les avantages des nouvelles technologies, toutes ces qualités se matérialisent en un produit qui est le fruit de la grande expérience Disano en éclairage industriel et commercial.



## 983 - Forma - sans crochets pour industrie alimentaire

Code: 162467-00

### DONNÉES PHOTOMÉTRIQUES



Source lumineuse	LED
CRI	>80
Flux lumineux (sortant) (lm)	7924 lm
Puissance absorbée (totale) (W)	47 W
CCT	4000 K
Efficacité lumineuse (lm/W)	169 lm/W
Low Flicker	luminaire avec flicker très limité : lumière uniforme pour une plus grande sécurité visuelle.
Maintien du flux lumineux LED	80000 hr, L 90, B 10

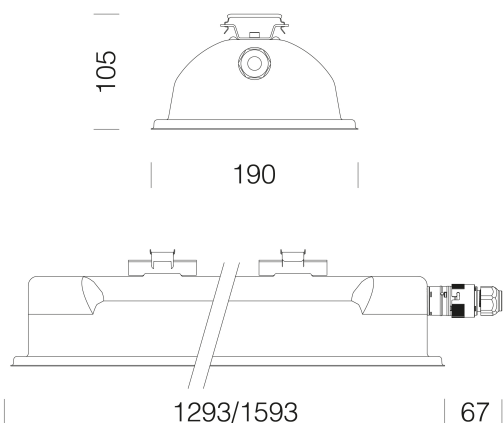
### CARACTÉRISTIQUES MÉCANIQUES

Résistance aux chocs mécaniques (IK)	IK10
IP	66
Température ambiante - Min.	-25 °C
Température ambiante - Max.	40 °C

## 983 - Forma - sans crochets pour industrie alimentaire

Code: 162467-00

### MATÉRIAUX ET COULEURS



Corps	en acier embouti monobloc à résistance mécanique élevée.
Optique	acier galvanisé laqué au four avec résine polyester, couleur blanche, stabilisé aux rayons UV. Fixation au corps par raccord rapide.
Diffuseur	polycarbonate transparent, autoextinguible V2, stabilisé aux rayons UV, idéal pour l'industrie alimentaire.
Peinture	le cycle de peinture poudre, entièrement automatisé, se compose d'une peinture polyester, résistante à la corrosion au brouillard salin et stabilisée aux rayons UV.
Couleur	Grey
Matériel	joint en caoutchouc siliconique; avec étanche pour une installation rapide et système de fermeture avec ressorts; étrier en acier inox qui garantissent une installation pratique et sûre en plafonnier / au mur et verrou à ressort qui permet l'accrochage rapide de tous les systèmes de suspension.

### TÉLÉCHARGEMENT

#### MONTAGES

[InstructionsMontage 983 11-24.pdf](#)

#### DESSINS

[BIM 983 Forma - 04-24.zip](#)

[DessinTechnique 983 26.dxf](#)



### SECOURS

Type d'alimentation de secours	Absent
--------------------------------	--------

### NORMES ET CONFORMITÉ

Classe de sécurité photobiologique	RG0
Marquages et essais	CE
Normes de référence	EN60598-1. Ils ont un degré de protection selon la norme EN60529. IFS, BRC, HACCP, idéal pour les installations avec exposition directe au soleil. Le plafonnier de marque « D » est recommandé pour une installation dans des environnements avec poussière en suspension ou poussière déposée.
Étiquette-énergie	B

### ÉQUIPEMENT

Détecteurs	
Sur demande	- Version avec étrier orientable (pour la commander utiliser le sous-code -0074). - version SEC. par source centralisée CLD-EC sous-code -0050. - version SEC. du plafonnier fournie avec un boîtier étanche externe. Sous-code -07.

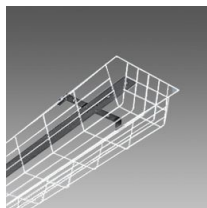
### GARANTIE

Garantie après-vente	5 yr
----------------------	------

## 983 - Forma - sans crochets pour industrie alimentaire

---

Code: 162467-00



**975 Grille de protection**