

988 - Forma HT - High temperature

Code: 162485-00

INFORMATIONS GÉNÉRALES



L'expérience de Disano dans ce secteur spécifique et la qualité Made in Italy se traduisent aussi par le soin du détail Plafonniers étanches à LED pour applications industrielles, commerciales et alimentaires. Le corps est fabriqué d'une seule pièce en acier sans soudures, et il est en mesure de résister à des environnements particulièrement agressifs.

Le diffuseur en verre trempé ou en polycarbonate stabilisé UV est accroché au corps par un système de fixation en acier.

Rapidité d'installation maximale Économie d'énergie, sécurité au travail, confort visuel maximal. Avec tous les avantages des nouvelles technologies, toutes ces qualités se matérialisent en un produit qui est le fruit de la grande expérience Disano en éclairage industriel et commercial.

Disponible avec plusieurs optiques et combinaisons, en versions high efficiency et à flux lumineux élevé, avec un faible niveau de flicker. Le luminaire peut inclure des systèmes de gradation sophistiqués.



Article	988 - Forma HT - High temperature
Code	162485-00

DIMENSIONS ET POIDS

Longueur (mm)	1600 mm
Largeur (mm)	200 mm
Hauteur (mm)	110 mm
Poids (Kg)	9.2 kg

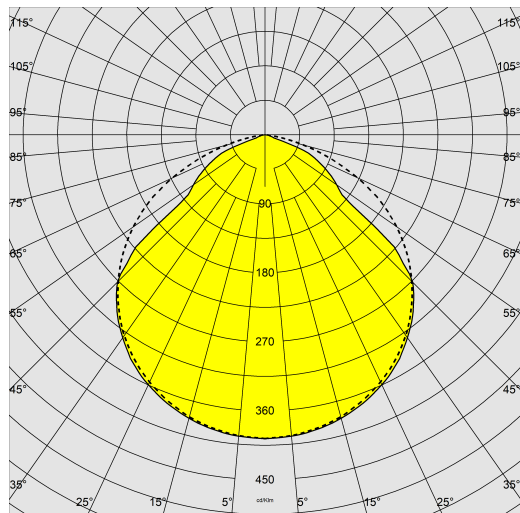
CARACTÉRISTIQUES ÉLECTRIQUES ET CONTRÔLES

Type de tension	AC
Tension min. (V)	220 V
Tension max. (V)	240 V
Fréquence min. (Hz)	50 Hz
Fréquence max. (Hz)	60 Hz
Fréquence (Hz)	50 Hz
Sigle alimentation	CLD
Facteur de puissance	≥0.9
Classe d'isolation	Classe I
Contrôle et réglage	Aucun

988 - Forma HT - High temperature

Code: 162485-00

DONNÉES PHOTOMÉTRIQUES



Source lumineuse	LED
CRI	>80
Flux lumineux (sortant) (lm)	9120 lm
Puissance absorbée (totale) (W)	55 W
CCT	4000 K
Efficacité lumineuse (lm/W)	166 lm/W
Low Flicker	luminaire avec flicker très limité : lumière uniforme pour une plus grande sécurité visuelle.
Maintien du flux lumineux LED	80000 hr, L 90, B 10

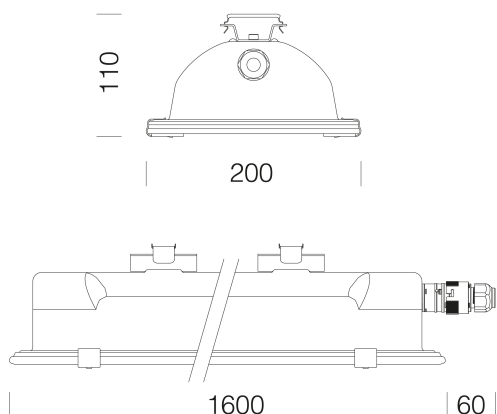
CARACTÉRISTIQUES MÉCANIQUES

Résistance aux chocs mécaniques (IK)	IK10
IP	66
Température ambiante - Min.	-40 °C
Température ambiante - Max.	55 °C

988 - Forma HT - High temperature

Code: 162485-00

MATÉRIAUX ET COULEURS



Corps	en acier embouti monobloc à résistance mécanique élevée.
Optique	acier galvanisé laqué au four avec résine polyester, couleur blanche, stabilisé aux rayons UV. Fixation au corps par raccord rapide.
Diffuseur	verre trempé épaisseur 5 mm résistant aux chocs thermiques et mécaniques (NF EN 12150-1/2001).
Peinture	le cycle de peinture poudre, entièrement automatisé, se compose d'une peinture polyester, résistante à la corrosion au brouillard salin et stabilisée aux rayons UV.
Couleur	Grey
Matériel	joint en caoutchouc siliconique; avec étanche pour une installation rapide et système de fermeture avec ressorts; étrier en acier inox qui garantissent une installation pratique et sûre en plafonnier / au mur et verrou à ressort qui permet l'accrochage rapide de tous les systèmes de suspension.

TÉLÉCHARGEMENT

MONTAGES

InstructionsMontage 993-995-997-976-977 07-24.pdf

DESSINS

BIM 988 Forma HT.zip

DessinTechnique 988 26.dxf



SECOURS

Type d'alimentation de secours	Absent
--------------------------------	--------

NORMES ET CONFORMITÉ

Classe de sécurité photobiologique	RG0
Marquages et essais	CE
Normes de référence	EN60598-1. Ils ont un degré de protection selon la norme EN60529. Idéal dans les installations avec exposition directe au soleil. Le plafonnier de marque « D » est recommandé pour une installation dans des environnements avec poussière en suspension ou poussière déposée.
Étiquette-énergie	B

ÉQUIPEMENT

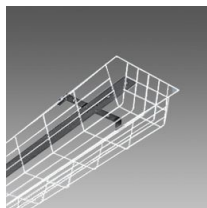
Détecteurs	
Sur demande	- Version avec étrier orientable (pour la commander utiliser le sous-code -0074). - version SEC. par source centralisée CLD-EC sous-code -0050. - version SEC. du plafonnier fournie avec un boîtier étanche externe. Sous-code -07.

GARANTIE

Garantie après-vente	3 yr
----------------------	------

988 - Forma HT - High temperature

Code: 162485-00



975 Grille de protection