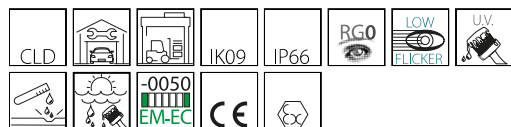


## 993 - Forma ATEX ZONE 2 - avec verre transparent

Code: 162496-00

### INFORMATIONS GÉNÉRALES



Article	993 - Forma ATEX ZONE 2 - avec verre transparent
Code	162496-00

### DIMENSIONS ET POIDS

Longueur (mm)	1600 mm
Largeur (mm)	200 mm
Hauteur (mm)	110 mm
Poids (Kg)	9.2 kg

### INSTALLATION

Zone Atex	2
-----------	---

### CARACTÉRISTIQUES ÉLECTRIQUES ET CONTRÔLES

Type de tension	AC
Tension min. (V)	220 V
Tension max. (V)	240 V
Fréquence min. (Hz)	50 Hz
Fréquence max. (Hz)	60 Hz
Fréquence (Hz)	50 Hz
Sigle alimentation	CLD
Facteur de puissance	≥0.9
Classe d'isolation	Classe I
Contrôle et réglage	Aucun



L'expérience de Disano dans ce secteur spécifique et la qualité Made in Italy se traduisent aussi par le soin du détail. Plafonniers étanches à LED pour applications industrielles, commerciales et alimentaires. Le corps est fabriqué d'une seule pièce en acier inox AISI 304 sans soudures, et il est en mesure de résister à des environnements particulièrement agressifs. Le diffuseur en verre trempé est accroché au corps par un système de fixation en acier inox AISI 304. Rapidité d'installation maximale. Économie d'énergie, sécurité au travail, confort visuel maximal. Avec tous les avantages des nouvelles technologies, toutes ces qualités se matérialisent en un produit qui est le fruit de la grande expérience Disano en éclairage industriel et commercial.

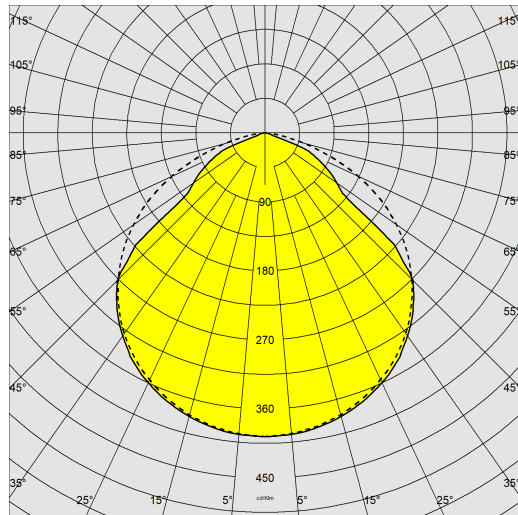
Protection contre les explosions: II 3G Ex nA op is IIC T4 IP66 Gc  
Zone de danger admise: Zona 2  
Température ambiante admise: -20°C ÷ +40°C  
Indice de protection: IP66  
Installation: plafond - suspension  
Résistance mécanique de l'enveloppe: IK10  
Normes de référence: EN 60079-0; EN 60079-15; EN 60079-28



## 993 - Forma ATEX ZONE 2 - avec verre transparent

Code: 162496-00

### DONNÉES PHOTOMÉTRIQUES



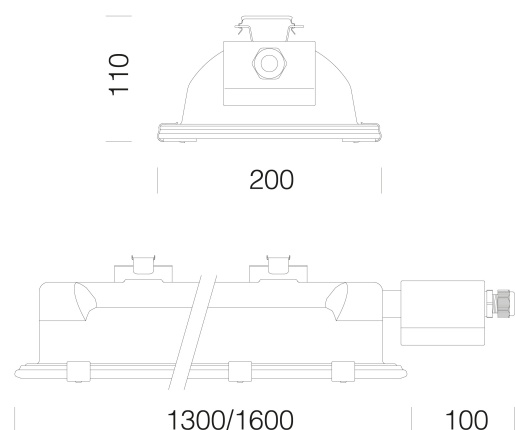
Source lumineuse	LED
CRI	>80
Flux lumineux (sortant) (lm)	9264 lm
Puissance absorbée (totale) (W)	65 W
CCT	4000 K
Efficacité lumineuse (lm/W)	143 lm/W
Low Flicker	luminaire avec flicker très limité : lumière uniforme pour une plus grande sécurité visuelle.
Maintien du flux lumineux LED	80000 hr, L 90, B 10

### CARACTÉRISTIQUES MÉCANIQUES

Résistance aux chocs mécaniques (IK)	IK09
IP	66
Température ambiante - Min.	-20 °C
Température ambiante - Max.	40 °C

## 993 - Forma ATEX ZONE 2 - avec verre transparent

Code: 162496-00



### TÉLÉCHARGEMENT

#### MONTAGES

[InstructionsMontage forma atex 04-25.pdf](#)

#### DESSINS

[DessinTechnique 993atex.dxf](#)



### MATÉRIAUX ET COULEURS

Corps	acier embouti d'une seule pièce, haute résistance mécanique.
Diffuseur	verre trempé épaisseur 5 mm résistant aux chocs thermiques et mécaniques (NF EN 12150-1/2001).
Peinture	le cycle de peinture poudre, entièrement automatisé, se compose d'une peinture polyester, résistante à la corrosion au brouillard salin et stabilisée aux rayons UV.
Couleur	Grey
Matériel	joint en caoutchouc silicique ; équipé de serre-câble et boîtier étanche pour une installation rapide et système de fermeture avec ressorts. De série : étrier en acier inox qui garantissent une installation pratique et sûre en plafonnier / au mur et verrou à ressort qui permet l'accrochage rapide de tous les systèmes de suspension.

### SECOURS

Type d'alimentation de secours	Absent
--------------------------------	--------

### NORMES ET CONFORMITÉ

Classe de sécurité photobiologique	RG0
Marquages et essais	CE
Normes de référence	Protection contre les explosions: II 3G Ex nA op is IIC T4 IP66 Gc Zone de danger admise: Zona 2 Température ambiante admise: -20°C ÷ +40°C Indice de protection: IP66 Installation: plafond - suspension Résistance mécanique de l'enveloppe: IK10 Normes de référence: EN 60079-0; EN 60079-15; EN 60079-28

### ÉQUIPEMENT

Détecteurs	
Sur demande	Version avec étrier orientable (pour la commander utiliser le sous-code -0074).

### GARANTIE

Garantie après-vente	3 yr
----------------------	------