

## 960 - Hydro HP - AC/DC driver

Code: 164754-00

### INFORMATIONS GÉNÉRALES



Article	960 - Hydro HP - AC/DC driver
Code	164754-00

### DIMENSIONS ET POIDS

Longueur (mm)	1260 mm
Largeur (mm)	120 mm
Hauteur (mm)	102 mm
Poids (Kg)	1.9 kg

### CARACTÉRISTIQUES ÉLECTRIQUES ET CONTRÔLES

Type de tension	AC
Tension min. (V)	168 V
Tension max. (V)	264 V
Fréquence min. (Hz)	50 Hz
Fréquence max. (Hz)	60 Hz
Fréquence (Hz)	50 Hz
Sigle alimentation	CLD



Fort de son extraordinaire expertise technologique en matière de projets d'éclairage et de production industrielle, le groupe Disano a mis au point une toute nouvelle armature étanche à LED. New Hydro LED affiche un look moderne absolument passe-partout.

La principale nouveauté est la présence, de série, d'un driver conçu pour le fonctionnement AC/DC, rendant la Hydro 960 immédiatement compatible avec les systèmes d'urgence centralisés.

Un autre point fort est représenté par le système de connexion rapide, conçu pour réduire drastiquement les temps et les coûts d'installation. Grâce au connecteur, le raccordement au système électrique est simple, rapide et sûr.



**Câblage**

Driver AC/DC  
L'appareil peut fonctionner correctement avec des alimentations électriques comprises dans certaines plages de tension :

- 198 ÷ 264 V AC (courant alternatif) : fonctionne avec une tension alternative comprise entre 198 et 264 volts. Cette plage inclut le réseau électrique européen standard de 230 V AC avec ses tolérances.
- 168 ÷ 275 V DC (courant continu) : fonctionne également avec une tension continue comprise entre 168 et 275 volts. Cela est particulièrement utile pour le raccordement à des systèmes d'urgence centralisés, qui alimentent souvent les luminaires en courant continu en cas de coupure du réseau.

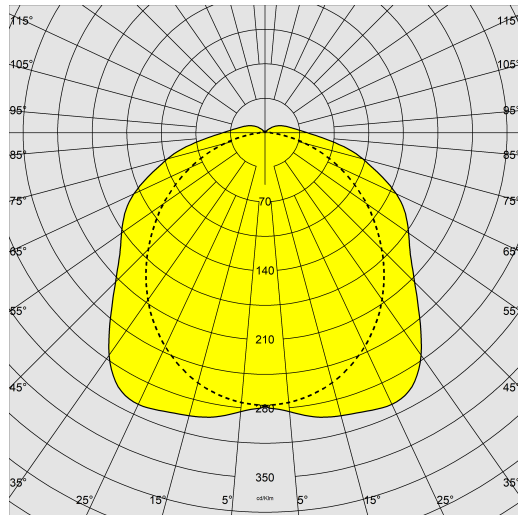
La présence du driver AC/DC permet à l'appareil d'être alimenté aussi bien par le réseau électrique normal (230 V AC) que par une ligne d'urgence en courant continu (168–275 V DC), sans nécessité de dispositifs supplémentaires ou de versions dédiées.

Facteur de puissance	≥0.95
Classe d'isolation	Classe I
Contrôle et réglage	Aucun

## 960 - Hydro HP - AC/DC driver

Code: 164754-00

### DONNÉES PHOTOMÉTRIQUES



Source lumineuse	LED
CRI	>80
Flux lumineux (sortant) (lm)	5490 lm
Puissance absorbée (totale) (W)	27 W
CCT	4000 K
Efficacité lumineuse (lm/W)	203 lm/W
Low Flicker	luminaire avec flicker très limité : lumière uniforme pour une plus grande sécurité visuelle.
Correspondance des couleurs	SDCM3
Maintien du flux lumineux LED	100000 hr, L 90, B 10

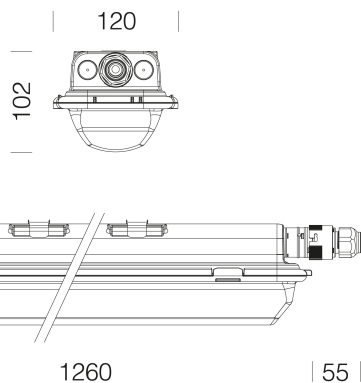


### CARACTÉRISTIQUES MÉCANIQUES

Résistance aux chocs mécaniques (IK)	IK10
IP	66
Température ambiante - Min.	-30 °C
Température ambiante - Max.	40 °C

# 960 - Hydro HP - AC/DC driver

Code: 164754-00



## TÉLÉCHARGEMENT

### MONTAGES

[InstructionsMontage hydro-thema 02-26.pdf](#)

### DESSINS

[DessinTechnique 960 26.dxf](#)



## MATÉRIAUX ET COULEURS

Corps	polycarbonate moulé par injection, couleur grise RAL 7035, incassable, stabilisé aux rayons UV, à haute résistance mécanique grâce à une structure renforcée par des nervures internes.
Optique	acier galvanisé laqué au four avec résine polyester, couleur blanche, stabilisé aux rayons UV. Fixation au corps par raccord rapide.
Diffuseur	polycarbonate moulé par injection avec stries internes pour une diffusion améliorée de la lumière, autoextinguible V2 et stabilisé aux rayons UV, finition extérieure lisse pour simplifier le nettoyage et pour optimiser l'efficacité lumineuse.
Couleur	Gris
Matériel	<ul style="list-style-type: none"> <li>-joint d'étanchéité injecté écologique non vieillissant en mousse de polyuréthane</li> <li>-étriers de fixation en plafonnier et crochet pour suspension en acier inox</li> <li>-connecteur rapide</li> <li>-fermeture à pression et vis de sécurité en acier inox</li> <li>-De série, le plafonnier est prédisposé avec driver AC/DC, alimenté par un système de secours centralisé, non incorporé dans l'appareil</li> <li>- Alimentation AC : 198/264V</li> <li>- Alimentation DC : 168/275V</li> </ul>
Avertissements	Ne pas monter sur des surfaces avec de fortes vibrations, ni à l'extérieur suspendus en caténaire, ni en applique aux murs, ni au-dessous des grillages mét., ni sur des mâts ou exposé à la lumière directe du soleil. Vérifier la compatibilité entre les matériaux constituant le produit et l'ambiance de l'installation. En cas d'exposition directe au rayon solaire, installer les plafonniers en acier.

## SECOURS

Type d'alimentation de secours	Absent
Type de secours	S.A.

## NORMES ET CONFORMITÉ

Classe de sécurité photobiologique	RG0
Marquages et essais	CE, ENEC
Normes de référence	<p>NF EN 60598-1. NF EN 60598-2-22. Degré de protection selon la norme NF EN 60529. Le luminaire remplit les critères exigés par les référentiels IFS et BRC, démarche HACCP, pour les systèmes d'éclairage dans les industries alimentaires.</p> <p>Le plafonnier de marque « D » est recommandé pour une installation dans des environnements avec poussière en suspension ou poussière déposée.</p>
Essai de laboratoire	<ul style="list-style-type: none"> <li>-La norme U.L.94 est importante pour établir la propriété autoextinguible d'une matière plastique. Le matériau des armatures étanches appartient à la classe V2 : l'éprouvette s'éteint dans les 25 sec.</li> <li>-résistant au test du fil incandescent à 850 °C.</li> </ul>
Étiquette-énergie	B

## ÉQUIPEMENT

Détecteurs	- à faisceau intensif sous-code -22 - ligne continue avec connectique aux deux extrémités avec sous-code -0072
Sur demande	- détecteur de présence pour armatures ON-OFF sous-code -19 (commander à part la télécommande cod. 81418618 pour modifier les paramètres après l'installation sans devoir accéder directement à l'appareil).

## GARANTIE

Garantie après-vente	5 yr
----------------------	------

## 960 - Hydro HP - AC/DC driver

---

Code: 164754-00



975 Grille de protection



6036 Raccord universel



978 Étrier mural