

## 420 - Rigo - LED

Code: 214567-54

### INFORMATIONS GÉNÉRALES



Article	420 - Rigo - LED
Code	214567-54

### DIMENSIONS ET POIDS

Longueur (mm)	1176 mm
Largeur (mm)	80 mm
Hauteur (mm)	42 mm
Poids (Kg)	1.5 kg

### CARACTÉRISTIQUES ÉLECTRIQUES ET CONTRÔLES

Type de tension	AC
Tension min. (V)	220 V
Tension max. (V)	240 V
Fréquence min. (Hz)	50 Hz
Fréquence max. (Hz)	60 Hz
Fréquence (Hz)	50 Hz
Sigle alimentation	CLD
Facteur de puissance	≥0.9
Classe d'isolation	Classe I
Contrôle et réglage	Aucun



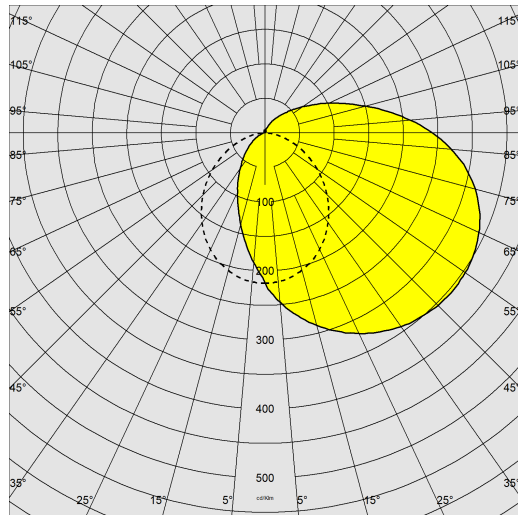
420 Rigo - LED



## 420 - Rigo - LED

Code: 214567-54

### DONNÉES PHOTOMÉTRIQUES



Source lumineuse	LED
CRI	≥80
Flux lumineux (sortant) (lm)	2858 lm
Puissance absorbée (totale) (W)	28 W
CCT	4000 K
Efficacité lumineuse (lm/W)	102 lm/W
Low Flicker	светильник с очень низким мерцанием: равномерный свет для большей визуальной безопасности.
Maintien du flux lumineux LED	50000 hr, L 80, B 20

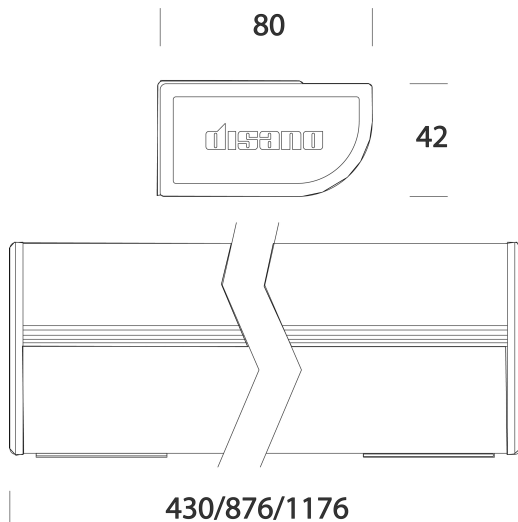
### CARACTÉRISTIQUES MÉCANIQUES

Résistance aux chocs mécaniques (IK)	IK08
IP	43



## 420 - Rigo - LED

Code: 214567-54



### TÉLÉCHARGEMENT

#### MONTAGES

[InstructionsMontage rigo 09-22.pdf](#)

#### DESSINS

[DessinTechnique 420n.dxf](#)



### MATÉRIAUX ET COULEURS

Corps	aluminium extrudé avec capuchons embouts.
Diffuseur	polycarbonate transparent, anti-éblouissement, incassable et autoextinguible V2, stabilisé aux rayons UV.
Peinture	poudre polyester stabilisée aux rayons UV, anti-jaunissement, traitement par phosphatation.
Couleur	Blanc
Matériel	avec étriers pour pose au mur ou en plafonnier. Les appareils avec interrupteur et/ou prise ont un degré de protection IP20.

### NORMES ET CONFORMITÉ

Classe de sécurité photobiologique	RG0
Marquages et essais	CE
Normes de référence	NF EN 60598-1. Degré de protection selon la norme NF EN 60529.
Étiquette-énergie	C

### GARANTIE

Garantie après-vente	3 yr
----------------------	------