

## 6413 - Réflecteur concentr. mono

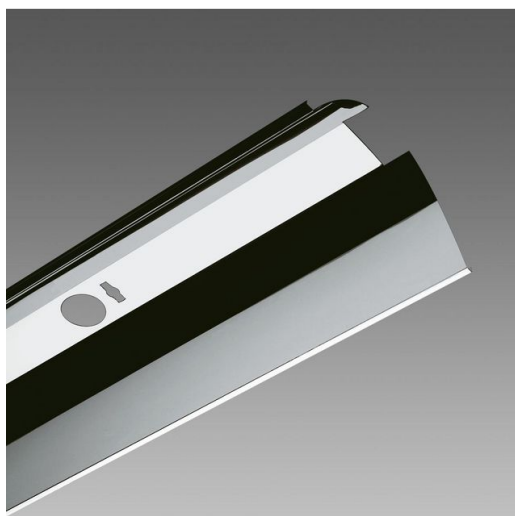
Code: 237733-00

### INFORMATIONS GÉNÉRALES

Article	6413 - Réflecteur concentr. mono
Code	237733-00

### DIMENSIONS ET POIDS

Longueur (mm)	1187 mm
Largeur (mm)	210 mm
Hauteur (mm)	79 mm
Poids (Kg)	0.3 kg



en aluminium spéculaire 99.85 brillant anodisé épaisseur 2 $\mu$ .



## 6413 - Réflecteur concentr. mono

Code: 237733-00

DONNÉES PHOTOMÉTRIQUES

Source lumineuse

FL 1x54



## 6413 - Réflecteur concentr. mono

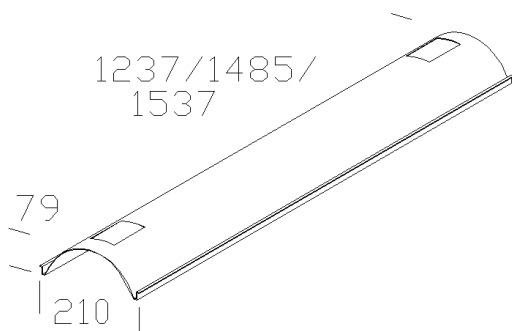
Code: 237733-00

### MATÉRIAUX ET COULEURS

Corps	en aluminium spéculaire 99.85 brillant anodisé épaisseur 2μ.
Couleur	Aluminium

### GARANTIE

Garantie après-vente	0 yr
----------------------	------



### TÉLÉCHARGEMENT

DESSINS

DessinTechnique d6413.dxf

