

6413 - Réflecteur concentr. mono

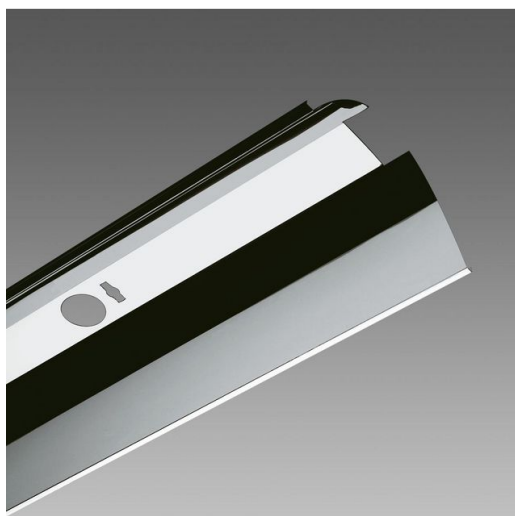
Code: 237736-00

INFORMATIONS GÉNÉRALES

Article	6413 - Réflecteur concentr. mono
Code	237736-00

DIMENSIONS ET POIDS

Longueur (mm)	1487 mm
Largeur (mm)	210 mm
Hauteur (mm)	79 mm
Poids (Kg)	0.6 kg



en aluminium spéculaire 99.85 brillant anodisé épaisseur 2 μ .



6413 - Réflecteur concentr. mono

Code: 237736-00

DONNÉES PHOTOMÉTRIQUES

Source lumineuse	1x80
------------------	------



6413 - Réflecteur concentr. mono

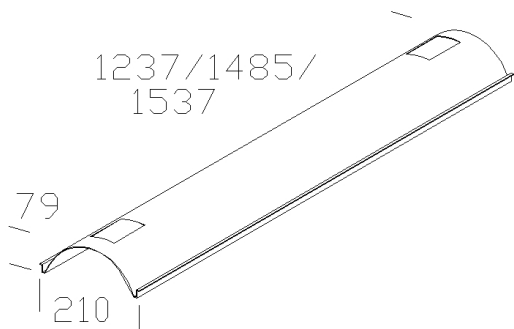
Code: 237736-00

MATÉRIAUX ET COULEURS

Corps	en aluminium spéculaire 99.85 brillant anodisé épaisseur 2μ.
Couleur	Aluminium

GARANTIE

Garantie après-vente	0 yr
----------------------	------



TÉLÉCHARGEMENT

DESSINS

DessinTechnique d6413.dxf

