

## 3275 - Mini Stelvio - public routier

Code: 330361-00

### INFORMATIONS GÉNÉRALES



Article	3275 - Mini Stelvio - public routier
Code	330361-00

### DIMENSIONS ET POIDS

Longueur (mm)	727 mm
Largeur (mm)	280 mm
Hauteur (mm)	177 mm
Poids (Kg)	8 kg

### INSTALLATION

Diamètre (Ø) fixation mât (mm)	46-76 mm
Surface d'exposition au vent (mm)	L 13900 mm <sup>2</sup> , F 40000 mm <sup>2</sup>

### CARACTÉRISTIQUES ÉLECTRIQUES ET CONTRÔLES

Type de tension	AC
Tension min. (V)	220 V
Tension max. (V)	240 V
Fréquence min. (Hz)	50 Hz
Fréquence max. (Hz)	60 Hz
Fréquence (Hz)	50 Hz
Sigle alimentation	CLD
Facteur de puissance	≥0.9
Courant nominal	660 mA
Protection contre les surtensions (commune) (EN 61547)	6 kV, 10 kV
Classe d'isolation	Classe II
Contrôle et réglage	Aucun



La gamme s'est diversifiée encore plus avec les nouveaux luminaires qui proposent plusieurs répartitions de l'intensité lumineuse, afin de mieux répondre aux exigences de l'éclairage public et de donner au designer-lumière une plus grande liberté d'adaptation aux diverses applications.

Stelvio et Mini Stelvio représentent la toute dernière génération de luminaires pour l'éclairage public routier, qui sont équipés des nouvelles sources lumineuses et des nouveaux systèmes de gestion et gradation de la lumière.

Le corps en aluminium moulé sous pression présente un petit profil qui minimise l'exposition au vent. Il est équipé d'ailettes de refroidissement conçues pour dissiper la chaleur et optimiser ainsi le fonctionnement des LED.

Stelvio et Mini Stelvio comprennent également une soupape anticondensation et un contrôleur qui diminue automatiquement le courant en cas de hausse anormale de la température.

Toutes ces caractéristiques garantissent une longue durée de vie.

Toute la gamme est gradable. Il existe également un gradateur autonome qui réduit le flux lumineux la nuit.

Le système de contrôle, gestion et diagnostic est ultra sophistiqué et il permet de surveiller chacune des lampes.

Ce système peut être piloté par télécommande à courant porteur ou par technologie Wifi.

Stelvio et Mini Stelvio possèdent un style sobre et linéaire, le degré de protection IP66, une conception conforme aux normes sur la lutte contre la pollution lumineuse, et la marque ENEC.

Disponibles avec optiques pour éclairage public routier, pour piste cyclable et asymétrique. Alimentation de 350mA et de 700mA.

Le luminaire intègre un contrôleur pour surveiller les paramètres de fonctionnement caractéristiques.

Le système enregistre aussi des informations sur les heures d'allumage, les heures de fonctionnement de la LED et la consommation totale.

Il est également possible d'obtenir des informations sur la tension d'alimentation, sur le courant, sur la puissance utilisée et sur la température de fonctionnement des LED.

Si des problèmes ou des anomalies se produisent sur les appareils d'éclairage, le système envoie immédiatement au poste de contrôle toutes les données de l'installation et celles de l'appareil défectueux.

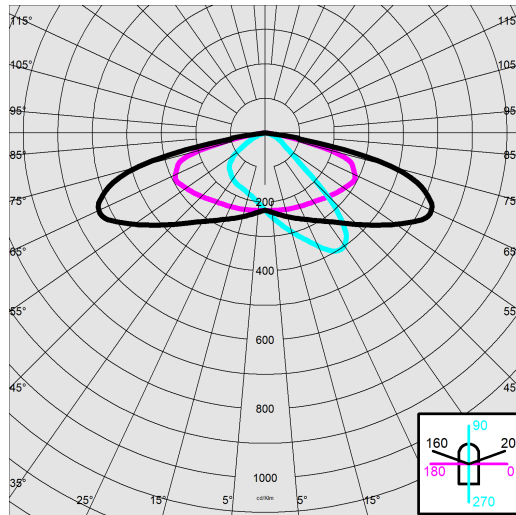
La tension de pilotage des LED peut être sélectionnée pour donner toujours la puissance lumineuse adéquate au projet.



## 3275 - Mini Stelvio - public routier

Code: 330361-00

### DONNÉES PHOTOMÉTRIQUES



Source lumineuse	LED
CRI	>70
Flux lumineux (sortant) (lm)	8620 lm
Puissance absorbée (totale) (W)	67 W
CCT	4000 K
Efficacité lumineuse (lm/W)	129 lm/W
Low Flicker	luminaire avec flicker très limité : lumière uniforme pour une plus grande sécurité visuelle.
Maintien du flux lumineux LED	100000 hr, L 80, B 10

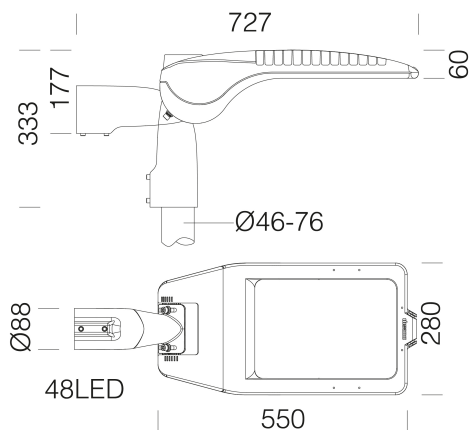
### CARACTÉRISTIQUES MÉCANIQUES

Résistance aux chocs mécaniques (IK)	IK09
IP	66
Température ambiante - Min.	-30 °C
Température ambiante - Max.	40 °C

## 3275 - Mini Stelvio - public routier

Code: 330361-00

### MATÉRIAUX ET COULEURS



### TÉLÉCHARGEMENT

#### MONTAGES

[InstructionsMontage ministelvio 03-25.pdf](#)

#### DESSINS

[DessinTechnique ministelvio.dxf](#)



Corps	aluminium moulé sous pression, profil aérodynamique avec petite surface d'exposition au vent. Ailettes de refroidissement incorporées dans le capot.
Optique	PMMA haute performance, résistant à haute température et au rayonnement UV.
Diffuseur	verre trempé ultra clair épaisseur 4 mm résistant aux chocs thermiques et mécaniques (NF EN 12150-1:2001).
Dissipateur	le système de dissipation thermique a été tout spécialement mis au point pour faire fonctionner les LED à des bonnes températures, afin de garantir un rendement/une performance excellent/e et une longue durée de vie.
Fixation mât	aluminium moulé sous pression avec crans de fixation en fonction de l'inclinaison. Orientable de 0° à 15° pour application en crosse, et de 0° à 10° pour application en top de mât. Pas de l'inclinaison 5°. Pour mâts de diamètre 63-60mm.
Peinture	le cycle de peinture poudre, entièrement automatisé, se compose d'une peinture polyester, résistante à la corrosion au brouillard salin et stabilisée aux rayons UV., Anthracite = RAL 7021
Peinture spéciale (SUR DEMANDE)	Sur demande : peinture marine recommandée pour des distances inférieures à 5 km de la mer.
Couleur	Anthracite
Matériel	<ul style="list-style-type: none"> <li>-sectionneur.</li> <li>-connecteur étanche pour une installation rapide sans besoin d'ouvrir l'appareil.</li> <li>-soupape anticondensation.</li> <li>-contrôleur automatique de la température avec réarmement automatique.</li> <li>-dispositif de protection contre les surtensions conforme NF EN 61547.</li> <li>-fonctions intégrées CLD PROG.</li> </ul>

### SECOURS

Type d'alimentation de secours	Absent
--------------------------------	--------

### NORMES ET CONFORMITÉ

Classe de sécurité photobiologique	RG0 Ethr
Marquages et essais	CE, ENEC
Normes de référence	NF EN 60598-1. Degré de protection selon la norme NF EN 60529.
Essai de laboratoire	conformes aux essais de vibration, avec certification par tierce partie, selon la norme ANSI C136.31 : Éclairage public - Vibrations des luminaires. Niveau d'essai : 3.0G niveau 2 pour installations sur ponts et ponts-passerelles.
Étiquette-énergie	B

### ÉQUIPEMENT

Détecteurs	
Sur demande	<ul style="list-style-type: none"> <li>- protection jusqu'à 10kV.</li> <li>- drivers gradables 1-10V, sous-code 12</li> <li>- minuit virtuel, sous-code 30</li> <li>- drivers courant porteur, sous-code 0078</li> <li>- Nema Socket, sous-code 40</li> <li>- Zhaga Socket, sous-code 0054</li> </ul>

### GARANTIE

Garantie après-vente	5 yr
----------------------	------

## 3275 - Mini Stelvio - public routier

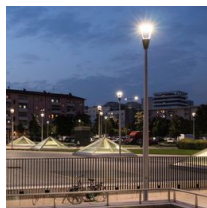
Code: 330361-00



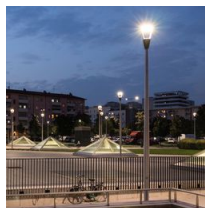
**504 Bras simple**



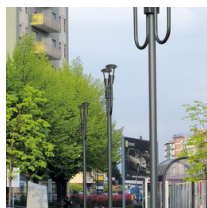
**508 Bras double**



**1477 Mât Urban - avec base**



**1478 Mât Urban à enterrer**



**1491 Mât à enterrer**



**1493 Mât avec base**



**1508 Mât strié Ø 120 avec base**



**1509 Mât strié Ø120**