

2885 - Saturno ø370

Code: 330772-0041

INFORMATIONS GÉNÉRALES



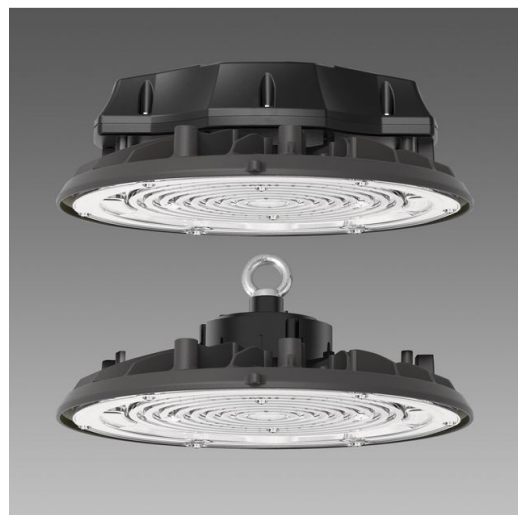
Article	2885 - Saturno ø370
Code	330772-0041

DIMENSIONS ET POIDS

Hauteur (mm)	150 mm
Diamètre (Ø) (mm)	370 mm
Poids (Kg)	4.4 kg

CARACTÉRISTIQUES ÉLECTRIQUES ET CONTRÔLES

Type de tension	AC
Tension min. (V)	220 V
Tension max. (V)	240 V
Fréquence min. (Hz)	50 Hz
Fréquence max. (Hz)	60 Hz
Fréquence (Hz)	50 Hz
Sigle alimentation	CLD-D-D
Interface de contrôle	DALI
Facteur de puissance	≥0.95
Protection contre les surtensions (commune) (EN 61547)	4 kV
Classe d'isolation	Classe I
Contrôle et réglage	Oui (contrôle extérieur)



Le réflecteur industriel Saturno, équipé de sources lumineuses LED, est une solution d'éclairage de pointe, idéale pour les industries, les centres commerciaux et les plafonds hauts.

Doté d'optiques intensives, elliptiques et extensives, Saturno offre une remarquable polyvalence dans la distribution de la lumière, garantissant un éclairage uniforme et ciblé en fonction des différentes exigences de projet. Son excellente efficacité lumineuse permet de réduire les consommations énergétiques tout en maintenant une luminosité intense et constante. Mis au point pour résister aux conditions les plus extrêmes, Saturno se distingue par sa robustesse et sa durabilité, assurant des performances fiables sur le long terme.

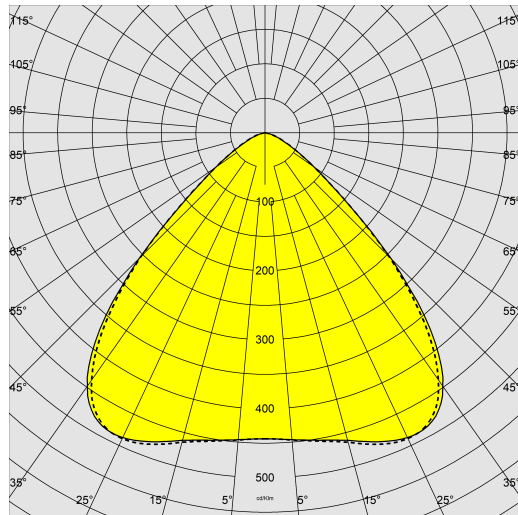
Son design fonctionnel et épuré s'intègre parfaitement à tous les contextes, en améliorant la visibilité et la sécurité grâce à ses hautes performances. En effet, Saturno émet une lumière de qualité optimale, répondant aux exigences les plus strictes, ce qui en fait le choix idéal pour ceux qui recherchent efficacité et fiabilité.



2885 - Saturno ø370

Code: 330772-0041

DONNÉES PHOTOMÉTRIQUES



Source lumineuse	LED
CRI	80
Flux lumineux (sortant) (lm)	19800 lm
Puissance absorbée (totale) (W)	100 W
CCT	4000 K
Low Flicker	luminaire avec flicker très limité : lumière uniforme pour une plus grande sécurité visuelle.
Correspondance des couleurs	SDCM3
Maintien du flux lumineux LED	100000 hr, L 80, B 10

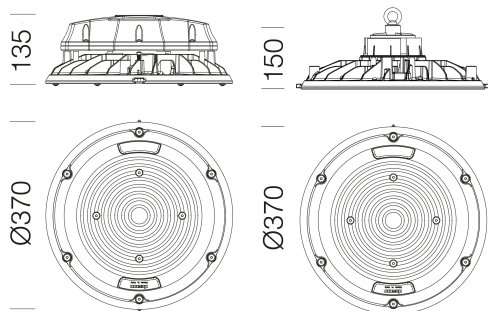
CARACTÉRISTIQUES MÉCANIQUES

Résistance aux chocs mécaniques (IK)	IK08
IP	66
Température ambiante - Min.	-40 °C
Température ambiante - Max.	60 °C

2885 - Saturno ø370

Code: 330772-0041

MATÉRIAUX ET COULEURS



TÉLÉCHARGEMENT

MONTAGES

[InstructionsMontage gonsaturno.pdf](#)

[InstructionsMontage saturno dismart 01-21.pdf](#)

[InstructionsMontage Saturno DALI-EM.pdf](#)

[InstructionsMontage Saturno DALI.pdf](#)

[InstructionsMontage saturno370 10-24 v2.pdf](#)

DESSINS

[BIM 2885 370 - DALI-EM 06-25.zip](#)

[DessinTechnique 2885-370-em-dim.dxf](#)



Corps	aluminium moulé sous pression avec ailettes de refroidissement incorporées dans le capot.
Diffuseur	polycarbonate transparent, LED avec lentilles de protection.
Dissipateur	le système de dissipation thermique a été tout spécialement mis au point pour faire fonctionner les LED à des bonnes températures, afin de garantir un rendement/une performance excellent/e et une longue durée de vie.
Peinture	le cycle de peinture poudre, entièrement automatisé, se compose d'une peinture polyester, résistante à la corrosion au brouillard salin et stabilisée aux rayons UV., Anthracite = RAL 7021
Peinture spéciale (SUR DEMANDE)	Sur demande : peinture marine recommandée pour des distances inférieures à 5 km de la mer.
Couleur	Graphite
Matériel	-connecteur étanche pour une installation rapide sans besoin d'ouvrir l'appareil -contrôleur automatique de la température avec réarmement automatique -dispositif de protection contre les surtensions conforme NF EN 61547 -soupape anticondensation
Avertissements	Câblage en mode secours -07 : pour version de 200W commander à part l'acc.1175 (997651-00).

SECOURS

Type d'alimentation de secours	Absent
--------------------------------	--------

NORMES ET CONFORMITÉ

Classe de sécurité photobiologique	RG0
Marquages et essais	CE, ENEC
Normes de référence	EN60598-1. They have a degree of protection according to the EN60529 standard.
Étiquette-énergie	C

ÉQUIPEMENT

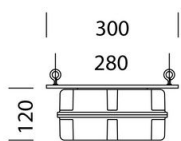
Détecteurs	
Sur demande	-Luminaire en Classe II, protection jusqu'à 10kV.

GARANTIE

Garantie après-vente	5 yr
----------------------	------

2885 - Saturno ø370

Code: 330772-0041



1175 Boîtier SEC. - 997651-00 - S.A.



540 Jupe - 370 mm