

3480 - Mini Giovi - HP - grands espaces

Code: 331050-00

INFORMATIONS GÉNÉRALES



Article	3480 - Mini Giovi - HP - grands espaces
Code	331050-00

DIMENSIONS ET POIDS

Longueur (mm)	558 mm
Largeur (mm)	293 mm
Hauteur (mm)	115 mm
Poids (Kg)	6.6 kg

INSTALLATION

Diamètre (Ø) fixation mât (mm)	46-76 mm
Surface d'exposition au vent (mm)	L 49500 mm ² , F 155100 mm ²

CARACTÉRISTIQUES ÉLECTRIQUES ET CONTRÔLES

Type de tension	AC
Tension min. (V)	220 V
Tension max. (V)	240 V
Fréquence min. (Hz)	50 Hz
Fréquence max. (Hz)	60 Hz
Fréquence (Hz)	50 Hz
Sigle alimentation	CLD
Facteur de puissance	≥0.9
Courant nominal	700 mA
Protection contre les surtensions (commune) (EN 61547)	6 kV, 10 kV
Classe d'isolation	Classe II
Contrôle et réglage	Aucun



Mini Giovi représente la toute dernière génération de luminaires pour éclairage public routier à LED, conçus pour les nouvelles sources lumineuses et pour les nouveaux systèmes de gradation.

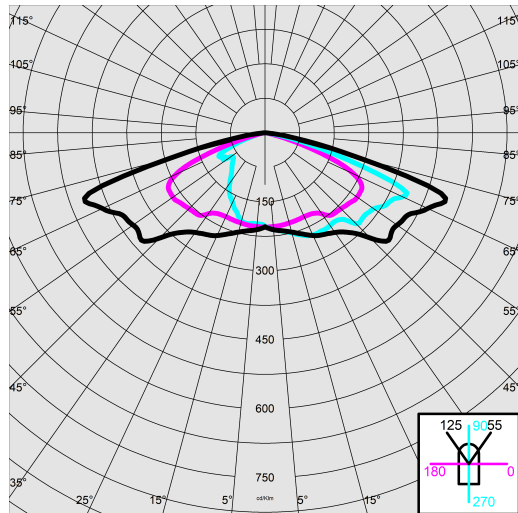
Son corps en aluminium moulé sous pression présente un profil bas qui minimise l'exposition au vent. Le luminaire est équipé d'ailettes de refroidissement faites pour dissiper la chaleur et optimiser ainsi le fonctionnement des LED.



3480 - Mini Giovi - HP - grands espaces

Code: 331050-00

DONNÉES PHOTOMÉTRIQUES



Type distribution	Semi-intensif / Confort
Source lumineuse	LED
CRI	70
Flux lumineux (sortant) (lm)	4916 lm
Puissance absorbée (totale) (W)	34 W
CCT	4000 K
Efficacité lumineuse (lm/W)	145 lm/W
Low Flicker	luminaire avec flicker très limité : lumière uniforme pour une plus grande sécurité visuelle.
Maintien du flux lumineux LED	100000 hr, L 90, B 10

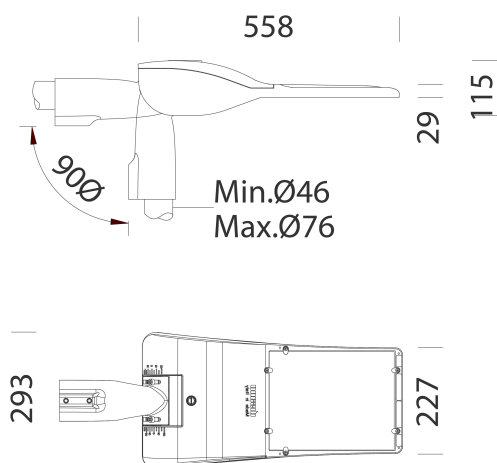
CARACTÉRISTIQUES MÉCANIQUES

Résistance aux chocs mécaniques (IK)	IK09
IP	66
Température ambiante - Min.	-30 °C
Température ambiante - Max.	50 °C



3480 - Mini Giovi - HP - grands espaces

Code: 331050-00



TÉLÉCHARGEMENT

MONTAGES

[InstructionsMontage giovi - minigiovi 02-26.pdf](#)

DESSINS

[BIM 3480 MiniGiovi - 04-24.zip](#)

[DessinTechnique minigiovi.dxf](#)



MATÉRIAUX ET COULEURS

Corps	aluminium moulé sous pression Alliage EN-AB 47100, avec une très petite surface d'exposition au vent. Ailettes de refroidissement incorporées dans le capot. Après retrait du capot, il est possible d'accéder au boîtier des accessoires électriques.
Optique	PMMA haute performance, résistant à haute température et au rayonnement UV.
Diffuseur	verre trempé ultra clair épaisseur 4 mm résistant aux chocs thermiques et mécaniques (NF EN 12150-1:2001).
Dissipateur	le système de dissipation thermique a été tout spécialement mis au point pour faire fonctionner les LED à des bonnes températures, afin de garantir un rendement/une performance excellent/e et une longue durée de vie.
Fixation mât	aluminium moulé sous pression pour mâts de diamètre entre 46mm min. et 76mm max., orientable de -20° à +10° pour application en crosse, et de 0° à +20° pour application en top de mât. Pas de l'inclinaison 5°.
Peinture	le cycle de peinture poudre, entièrement automatisé, se compose d'une peinture polyester, résistante à la corrosion au brouillard salin et stabilisée aux rayons UV., Anthracite = RAL 7021
Peinture spéciale (SUR DEMANDE)	Sur demande : peinture marine recommandée pour des distances inférieures à 5 km de la mer.
Couleur	Anthracite
Matériel	<ul style="list-style-type: none"> - connecteur étanche pour une installation rapide sans besoin d'ouvrir l'appareil. - soupape anticondensation. - contrôleur automatique de la température avec réarmement automatique. - dispositif de protection contre les surtensions conforme NF EN 61547. - fonctions intégrées CLD PROG.

SECOURS

Type d'alimentation de secours	Absent
--------------------------------	--------

NORMES ET CONFORMITÉ

Classe de sécurité photobiologique	RG0 Ethr
Marquages et essais	ENEC+, CE, ENEC, ZHAGA D4i
Normes de référence	NF EN 60598-1. Degré de protection selon la norme NF EN 60529. Registered Design DM/100271.
Essai de laboratoire	conformes aux essais de vibration, avec certification par tierce partie, selon la norme ANSI C136.31 : Éclairage public - Vibrations des luminaires. Niveau d'essai : 3.0G niveau 2 pour installations sur ponts et ponts-passerelles.
Étiquette-énergie	C

ÉQUIPEMENT

Détecteurs	
Sur demande	<ul style="list-style-type: none"> - appareil virtuel de minuit, sous-code -30 - Prise Nema, sous-code -40 (bouchon à commander séparément) - Prise Zhaga, sous-code -0054 (bouchon inclus)

GARANTIE

Garantie après-vente	5 yr
----------------------	------

3480 - Mini Giovi - HP - grands espaces

Code: 331050-00



504 Bras simple



508 Bras double



1491 Mât à enterrer



1493 Mât avec base



1477 Mât Urban - avec base



1478 Mât Urban à enterrer



1508 Mât strié Ø 120 avec base



1509 Mât strié Ø120