

## 3461 - Denia ES 2

Code: 340010-39

### INFORMATIONS GÉNÉRALES



Article	3461 - Denia ES 2
Code	340010-39

### DIMENSIONS ET POIDS

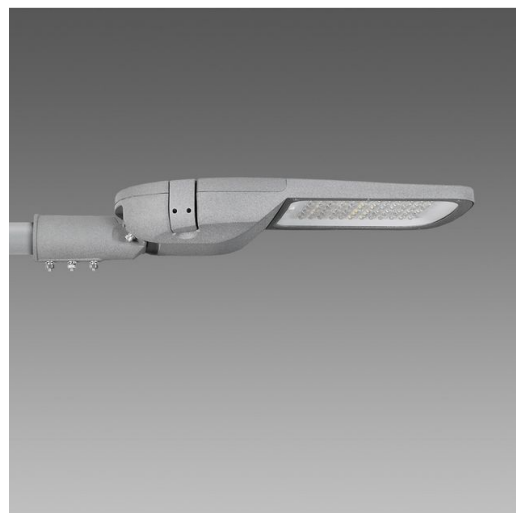
Longueur (mm)	686 mm
Largeur (mm)	261 mm
Hauteur (mm)	120 mm
Poids (Kg)	6.5 kg

### INSTALLATION

Diamètre (Ø) fixation mât (mm)	60-60 mm
Surface d'exposition au vent (mm)	L 33900 mm <sup>2</sup> , F 98600 mm <sup>2</sup>

### CARACTÉRISTIQUES ÉLECTRIQUES ET CONTRÔLES

Type de tension	AC
Tension min. (V)	220 V
Tension max. (V)	240 V
Fréquence min. (Hz)	50 Hz
Fréquence max. (Hz)	60 Hz
Fréquence (Hz)	50 Hz
Sigle alimentation	CLD
Facteur de puissance	≥0.9
Protection contre les surtensions (commune) (EN 61547)	10 kV, 10 kV
Classe d'isolation	Classe II
Contrôle et réglage	Aucun



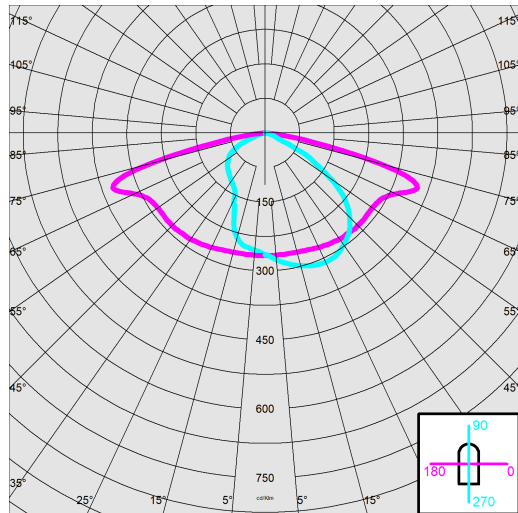
Un éclairage public efficace, écologique et basé sur les technologies numériques de toute dernière génération : sensible aux nouvelles exigences de l'économie verte, Disano est en mesure de proposer une grande variété de solutions qui portent sur les routes les avantages de la lumière intelligente et la qualité du Made in Italy. Une gamme en évolution perpétuelle pour des routes plus sûres, moins polluées et mieux éclairées. Les luminaires sont conçus et construits pour durer très longtemps, forts de la qualité des matériaux, de la peinture résistante aux agressions ambiantes et de la protection des circuits électriques. Denia réunit toutes ces caractéristiques : des armatures d'éclairage routier de première qualité, mises au point pour optimiser au maximum la performance des LED sur les routes, dans les grands espaces et dans l'éclairage public urbain. Avec leurs optiques et courbes photométriques spéciales, ces luminaires sont extrêmement polyvalents, et ils garantissent des résultats excellents sur toutes les routes, dans les parkings, dans les aires piétonnes et dans tous les autres endroits où le faisceau lumineux doit être concentré. De plus, Denia donne le choix entre deux options : moins de courant et, par conséquent, une consommation plus petite, ou plus de courant pour éclairer plus avec moins de luminaires. Toute la gamme de produits peut être complétée par des systèmes de gestion du flux lumineux et de l'énergie consommée : minuit virtuel programmable, alimentation à courant porteur, prise Nema Socket, prise Zhaga Socket dans les différentes configurations.



## 3461 - Denia ES 2

Code: 340010-39

### DONNÉES PHOTOMÉTRIQUES



Source lumineuse	LED
CRI	>70
Flux lumineux (sortant) (lm)	17245 lm
Puissance absorbée (totale) (W)	110 W
CCT	3000 K
Efficacité lumineuse (lm/W)	157 lm/W
Low Flicker	luminaire avec flicker très limité : lumière uniforme pour une plus grande sécurité visuelle.
Correspondance des couleurs	SDCM4
Maintien du flux lumineux LED	100000 hr, L 90, B 10

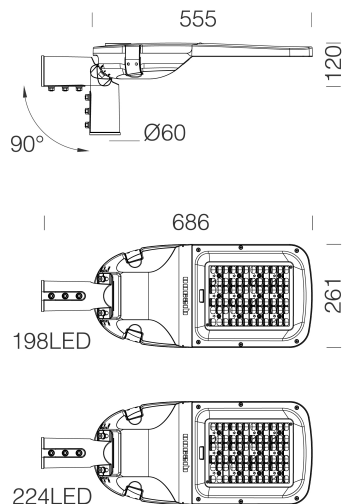
### CARACTÉRISTIQUES MÉCANIQUES

Résistance aux chocs mécaniques (IK)	IK09
IP	66
Température ambiante - Min.	-30 °C
Température ambiante - Max.	40 °C



## 3461 - Denia ES 2

Code: 340010-39



### TÉLÉCHARGEMENT

#### MONTAGES

[InstructionsMontage denia driver 01-24.pdf](#)

[InstructionsMontage DENIA ES 04-26.pdf](#)

#### DESSINS

[BIM 3461 Denia ES2 12-23.zip](#)

[DessinTechnique 3461ES22.dxf](#)



### MATÉRIAUX ET COULEURS

Corps	aluminium moulé sous pression, profil aérodynamique avec petite surface d'exposition au vent. Conception autonettoyante avec une surface lisse et légèrement convexe, spécialement conçue pour réduire l'adhérence de la poussière et des résidus.
Diffuseur	verre trempé ultra clair épaisseur 4 mm résistant aux chocs thermiques et mécaniques (NF EN 12150-1:2001).
Dissipateur	intégré
Fixation mât	60mm aluminium moulé sous pression avec crans de fixation en fonction de l'inclinaison. Orientable de -15° à 5° pour application en crosse, et de 0° à 10° pour application en top de mât.
Peinture	le cycle de peinture poudre, entièrement automatisé, se compose d'une peinture polyester, résistante à la corrosion au brouillard salin et stabilisée aux rayons UV.
Peinture spéciale (SUR DEMANDE)	Sur demande : peinture marine recommandée pour des distances inférieures à 5 km de la mer.
Couleur	Grey

### NORMES ET CONFORMITÉ

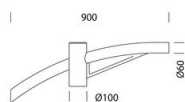
Classe de sécurité photobiologique	RG0 Ethr
Marquages et essais	CE, ENEC
Normes de référence	NF EN 60598-1. Degré de protection selon la norme NF EN 60529.
Essai de laboratoire	conformes aux essais de vibration, avec certification par tierce partie, selon la norme ANSI C136.31 : Éclairage public - Vibrations des luminaires. Niveau d'essai : 3.0G niveau 2 pour installations sur ponts et ponts-passerelles.
Étiquette-énergie	D

### GARANTIE

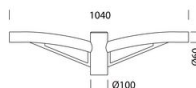
Garantie après-vente	5 yr
----------------------	------

## 3461 - Denia ES 2

Code: 340010-39



504 Bras simple



508 Bras double