

2185 - Forum AVEC VERRE - 1 MODULE - asymétrique

Code: 412651-00

INFORMATIONS GÉNÉRALES



Article	2185 - Forum AVEC VERRE - 1 MODULE - asymétrique
Code	412651-00

DIMENSIONS ET POIDS

Longueur (mm)	286 mm
Largeur (mm)	610 mm
Hauteur (mm)	208 mm
Poids (Kg)	13.2 kg

INSTALLATION

Surface d'exposition au vent (mm)	L 28000 mm ² , F 133000 mm ²
-----------------------------------	--

CARACTÉRISTIQUES ÉLECTRIQUES ET CONTRÔLES

Type de tension	AC
Tension min. (V)	220 V
Tension max. (V)	240 V
Fréquence min. (Hz)	50 Hz
Fréquence max. (Hz)	60 Hz
Fréquence (Hz)	50 Hz
Sigle alimentation	CLD
Câblage	Câblage 1 module : alimentation 220–240V 50/60Hz avec driver externe IP66 monté sur l'appareil.
Facteur de puissance	≥0.92
Courant nominal	900 mA
Protection contre les surtensions (commune) (EN 61547)	10 kV, 10 kV
Classe d'isolation	Classe I
Contrôle et réglage	Aucun



Forum de Disano est le projecteur LED modulaire Made in Italy qui redéfinit les standards de l'éclairage pour les installations sportives, les infrastructures et les grandes surfaces. Une solution d'excellence qui combine une flexibilité de conception maximale et des performances de très haut niveau, devenant rapidement une référence dans le secteur.

Son succès repose sur une flexibilité de configuration exceptionnelle et sur un contenu technologique avancé. Moderne, robuste et très performant, Forum intègre des solutions innovantes qui garantissent une grande efficacité lumineuse, un contrôle précis de la lumière et une installation facile, tout en assurant une durabilité exceptionnelle.

Grâce à un large choix d'optiques avancées, Forum s'adapte parfaitement à toutes les exigences de projet, offrant des performances nettement supérieures à celles des projecteurs traditionnels à technologie conventionnelle. Chaque détail est conçu pour offrir un maximum de fiabilité, de précision et des résultats toujours impeccables.

Conçu pour faciliter le travail des installateurs et des concepteurs, le système est équipé de dispositifs dédiés pour un réglage précis et une stabilité durable dans le temps. La qualité des matériaux et des composants électroniques garantit une résistance aux conditions les plus exigeantes : chocs, vibrations, variations thermiques et agents atmosphériques.

La version avec verre trempé est idéale pour une installation dans des environnements avec présence constante de poussières et particules, tout en garantissant une résistance aux impacts et une longue durée de vie en conditions sévères.

Le design modulaire permet une grande variété de combinaisons en termes de puissance, de flux lumineux et de distribution de la lumière, avec des versions à faisceau asymétrique, étroit ou symétrique. Une totale liberté de conception pour valoriser chaque espace avec une efficacité maximale.

La lumière de Forum se distingue par sa qualité et son uniformité, le rendant idéal également pour des applications à haute visibilité comme les retransmissions télévisées en HD.

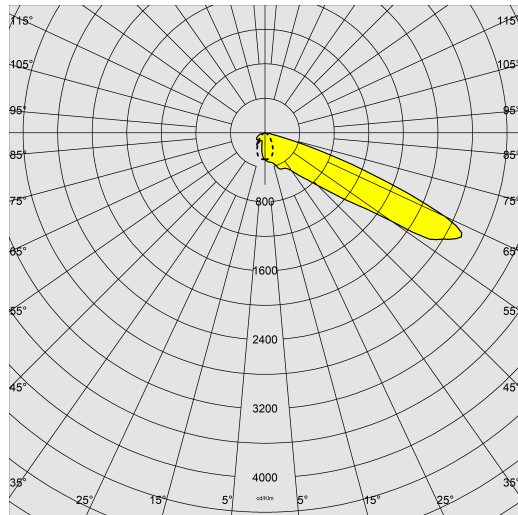
Forum n'est pas seulement un projecteur : c'est une solution complète conçue pour illuminer chaque projet avec excellence.



2185 - Forum AVEC VERRE - 1 MODULE - asymétrique

Code: 412651-00

DONNÉES PHOTOMÉTRIQUES



Type distribution	Asymétrique
Source lumineuse	LED
CRI	70
Flux lumineux (sortant) (lm)	47850 lm
Puissance absorbée (totale) (W)	397 W
CCT	4000 K
Efficacité lumineuse (lm/W)	121 lm/W
Low Flicker	luminaire avec flicker très limité : lumière uniforme pour une plus grande sécurité visuelle.
Correspondance des couleurs	SDCM4
Maintien du flux lumineux LED	160000 hr, L 70, B 20

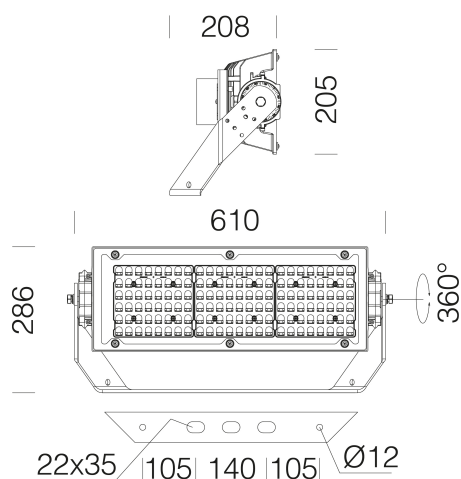
CARACTÉRISTIQUES MÉCANIQUES

Résistance aux chocs mécaniques (IK)	IK08
IP	66
Température ambiante - Min.	-40 °C
Température ambiante - Max.	45 °C

2185 - Forum AVEC VERRE - 1 MODULE - asymétrique

Code: 412651-00

MATÉRIAUX ET COULEURS



TÉLÉCHARGEMENT

MONTAGES

[InstructionsMontage forum 1mod 10-25.pdf](#)

DESSINS

[DessinTechnique 2185-24.dxf](#)



Corps	aluminium moulé sous pression, avec ailettes de refroidissement.
Optique	polycarbonate métallisé haut rendement lumineux.
Diffuseur	verre trempé ultra clair épaisseur 4 mm résistant aux chocs thermiques et mécaniques (NF EN 12150-1:2001).
Dissipateur	le système de dissipation thermique a été tout spécialement mis au point pour faire fonctionner les LED à des bonnes températures, afin de garantir un rendement/une performance excellent/e et une longue durée de vie.
Peinture	le cycle de peinture poudre, entièrement automatisé, se compose d'une peinture polyester, résistante à la corrosion au brouillard salin et stabilisée aux rayons UV., Anthracite = RAL 7021
Peinture spéciale (SUR DEMANDE)	Sur demande : peinture marine recommandée pour des distances inférieures à 5 km de la mer.
Couleur	Anthracite
Matériel	<ul style="list-style-type: none"> -étrier en acier galvanisé peint. -connecteur étanche pour une installation rapide sans besoin d'ouvrir l'appareil. -contrôleur automatique de la température avec réarmement automatique. -dispositif de protection conforme NF EN 61547. -soupape anticondensation. -échelle goniométrique.

NORMES ET CONFORMITÉ

Classe de sécurité photobiologique	RG0 Ethr
Marquages et essais	CE, ENEC
Normes de référence	NF EN 60598-1. Degré de protection selon la norme NF EN 60529.
Essai de laboratoire	produits conformes à l'essai de résistance aux chocs de ballon norme DIN 18032-3:2018.
Étiquette-énergie	C

ÉQUIPEMENT

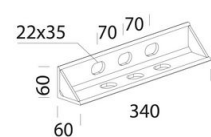
Détecteurs	
Sur demande	<ul style="list-style-type: none"> - réglage par driver GRAD 1-10V (de 20 à 100 %) ou DALI - télécommande courant porteur - contrôleur wireless

GARANTIE

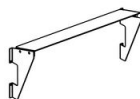
Garantie après-vente	5 yr
----------------------	------

2185 - Forum AVEC VERRE - 1 MODULE - asymétrique

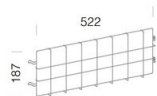
Code: 412651-00



345 Étrier mural



482 Déflecteur anti-éblouissement 1 mod



25 gabbia di protezione