

## 2184 - Forum AVEC VERRE - 1 MODULE - asymétrique 60°

Code: 412655-00

### INFORMATIONS GÉNÉRALES



Forum de Disano est le projecteur LED modulaire Made in Italy qui redéfinit les standards de l'éclairage pour les installations sportives, les infrastructures et les grandes surfaces. Une solution d'excellence qui combine une flexibilité de conception maximale et des performances de très haut niveau, devenant rapidement une référence dans le secteur.

Son succès repose sur une flexibilité de configuration exceptionnelle et sur un contenu technologique avancé. Moderne, robuste et très performant, Forum intègre des solutions innovantes qui garantissent une grande efficacité lumineuse, un contrôle précis de la lumière et une installation facile, tout en assurant une durabilité exceptionnelle.

Grâce à un large choix d'optiques avancées, Forum s'adapte parfaitement à toutes les exigences de projet, offrant des performances nettement supérieures à celles des projecteurs traditionnels à technologie conventionnelle. Chaque détail est conçu pour offrir un maximum de fiabilité, de précision et des résultats toujours impeccables.

Conçu pour faciliter le travail des installateurs et des concepteurs, le système est équipé de dispositifs dédiés pour un réglage précis et une stabilité durable dans le temps. La qualité des matériaux et des composants électroniques garantit une résistance aux conditions les plus exigeantes : chocs, vibrations, variations thermiques et agents atmosphériques.

La version avec verre trempé est idéale pour une installation dans des environnements avec présence constante de poussières et particules, tout en garantissant une résistance aux impacts et une longue durée de vie en conditions sévères.

Le design modulaire permet une grande variété de combinaisons en termes de puissance, de flux lumineux et de distribution de la lumière, avec des versions à faisceau asymétrique, étroit ou symétrique. Une totale liberté de conception pour valoriser chaque espace avec une efficacité maximale.

La lumière de Forum se distingue par sa qualité et son uniformité, le rendant idéal également pour des applications à haute visibilité comme les retransmissions télévisées en HD.

Forum n'est pas seulement un projecteur : c'est une solution complète conçue pour illuminer chaque projet avec excellence.



### DIMENSIONS ET POIDS

|               |  |
|---------------|--|
| Article       | 2184 - Forum AVEC VERRE - 1 MODULE - asymétrique 60° |
| Code          | 412655-00  |
| Longueur (mm) | 640 mm   |
| Largeur (mm)  | 214 mm   |
| Hauteur (mm)  | 281 mm   |
| Poids (Kg)    | 13.2 kg  |

### INSTALLATION

|                                   |  |
|-----------------------------------|--|
| Surface d'exposition au vent (mm) | L 28000 mm <sup>2</sup> , F 133000 mm <sup>2</sup> |
|-----------------------------------|--|

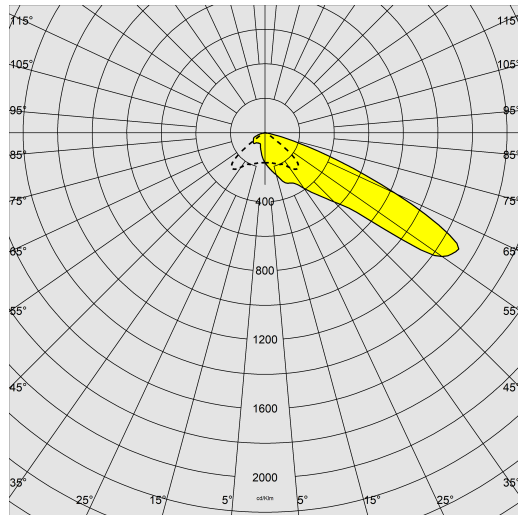
### CARACTÉRISTIQUES ÉLECTRIQUES ET CONTRÔLES

|  |   |
|--|---|
| Type de tension  | AC  |
| Tension min. (V)                                       | 220 V   |
| Tension max. (V)                                       | 240 V   |
| Fréquence min. (Hz)                                    | 50 Hz   |
| Fréquence max. (Hz)                                    | 60 Hz   |
| Fréquence (Hz)   | 50 Hz   |
| Sigle alimentation                                     | CLD   |
| Câblage  | Câblage 1 module : alimentation 220–240V 50/60Hz avec driver externe IP66 monté sur l'appareil. |
| Facteur de puissance                                   | $\geq 0.92$   |
| Courant nominal  | 1000 mA   |
| Protection contre les surtensions (commune) (EN 61547) | 6 kV, 6 kV  |
| Classe d'isolation                                     | Classe I  |
| Contrôle et réglage                                    | Aucun   |

## 2184 - Forum AVEC VERRE - 1 MODULE - asymétrique 60°

Code: 412655-00

### DONNÉES PHOTOMÉTRIQUES



|                                 |   |
|---------------------------------|---|
| Type distribution               | Asymétrique   |
| Source lumineuse                | LED   |
| CRI                             | 70  |
| Flux lumineux (sortant) (lm)    | 53592 lm  |
| Puissance absorbée (totale) (W) | 442 W   |
| CCT                             | 4000 K  |
| Efficacité lumineuse (lm/W)     | 121 lm/W  |
| Low Flicker                     | luminaire avec flicker très limité : lumière uniforme pour une plus grande sécurité visuelle. |
| Correspondance des couleurs     | SDCM4   |
| Maintien du flux lumineux LED   | 145000 hr, L 70, B 20   |

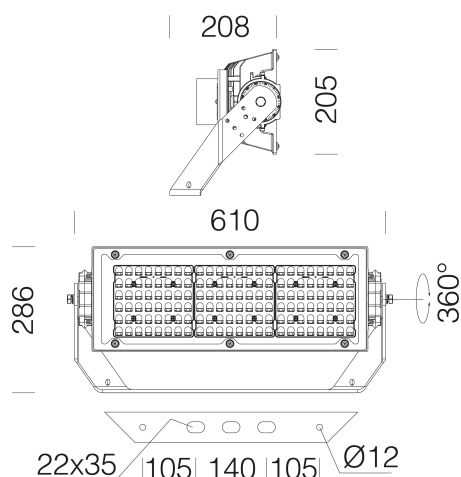
### CARACTÉRISTIQUES MÉCANIQUES

|                                      |        |
|--------------------------------------|--------|
| Résistance aux chocs mécaniques (IK) | IK08   |
| IP                                   | 66     |
| Température ambiante - Min.          | -40 °C |
| Température ambiante - Max.          | 40 °C  |

## 2184 - Forum AVEC VERRE - 1 MODULE - asymétrique 60°

Code: 412655-00

### MATÉRIAUX ET COULEURS



### TÉLÉCHARGEMENT

#### MONTAGES

[InstructionsMontage forum 1mod 10-25.pdf](#)

#### DESSINS

[DessinTechnique 2184-24.dxf](#)



|                                 |   |
|---------------------------------|---|
| Corps                           | aluminium moulé sous pression, avec ailettes de refroidissement.  |
| Optique                         | polycarbonate métallisé haut rendement lumineux.  |
| Diffuseur                       | verre trempé ultra clair épaisseur 4 mm résistant aux chocs thermiques et mécaniques (NF EN 12150-1:2001).  |
| Dissipateur                     | le système de dissipation thermique a été tout spécialement mis au point pour faire fonctionner les LED à des bonnes températures, afin de garantir un rendement/une performance excellent/e et une longue durée de vie.  |
| Peinture                        | le cycle de peinture poudre, entièrement automatisé, se compose d'une peinture polyester, résistante à la corrosion au brouillard salin et stabilisée aux rayons UV., Anthracite = RAL 7021   |
| Peinture spéciale (SUR DEMANDE) | Sur demande : peinture marine recommandée pour des distances inférieures à 5 km de la mer.  |
| Couleur                         | Anthracite  |
| Matériel                        | <ul style="list-style-type: none"> <li>-avec étrier en acier galvanisé peint.</li> <li>-connecteur étanche pour une installation rapide sans besoin d'ouvrir l'appareil.</li> <li>-contrôleur automatique de la température avec réarmement automatique.</li> <li>-dispositif de protection conforme NF EN 61547.</li> <li>-soupape anticondensation.</li> <li>-échelle goniométrique.</li> </ul> |

### NORMES ET CONFORMITÉ

|                                    |   |
|------------------------------------|---|
| Classe de sécurité photobiologique | RG0 Ethr  |
| Marquages et essais                | CE, ENEC  |
| Normes de référence                | NF EN 60598-1. Degré de protection selon la norme NF EN 60529.                        |
| Essai de laboratoire               | produits conformes à l'essai de résistance aux chocs de ballon norme DIN 18032-3:2018 |
| Étiquette-énergie                  | C   |

### ÉQUIPEMENT

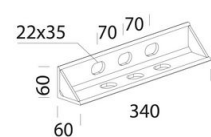
|             |  |
|-------------|--|
| Détecteurs  |  |
| Sur demande | <ul style="list-style-type: none"> <li>- réglage par driver GRAD 1-10V (de 20 à 100 %) ou DALI</li> <li>- télécommande courant porteur</li> <li>- contrôleur wireless</li> </ul> |

### GARANTIE

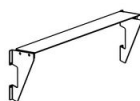
|                      |      |
|----------------------|------|
| Garantie après-vente | 5 yr |
|----------------------|------|

## 2184 - Forum AVEC VERRE - 1 MODULE - asymétrique 60°

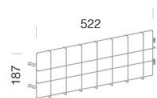
Code: 412655-00



**345 Étrier mural**



**482 Déflecteur anti-éblouissement 1 mod**



**25 gabbia di protezione**