

1980 - Micro Rodio - COB

Code: 414866-39

INFORMATIONS GÉNÉRALES



Article	1980 - Micro Rodio - COB
Code	414866-39

DIMENSIONS ET POIDS

Longueur (mm)	145 mm
Largeur (mm)	45 mm
Hauteur (mm)	227 mm
Poids (Kg)	1.1 kg

INSTALLATION

Surface d'exposition au vent (mm)	L 8600 mm ² , F 27800 mm ²
-----------------------------------	--

CARACTÉRISTIQUES ÉLECTRIQUES ET CONTRÔLES

Type de tension	AC
Tension min. (V)	220 V
Tension max. (V)	240 V
Fréquence min. (Hz)	50 Hz
Fréquence max. (Hz)	60 Hz
Fréquence (Hz)	50 Hz
Sigle alimentation	CLD
Facteur de puissance	≥0.9
Protection contre les surtensions (commune) (EN 61547)	1 kV, 2 kV
Classe d'isolation	Classe I
Contrôle et réglage	Aucun
Fonctions intégrées	-



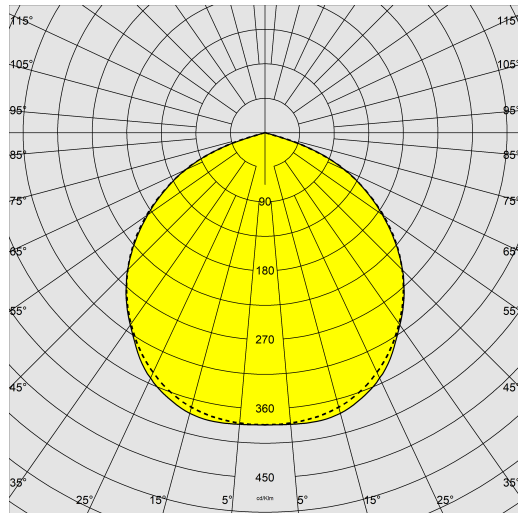
Pour apporter la meilleure solution à tous les projets lumière où le format de l'appareil a une importance significative, Disano présente Micro Rodio, le projecteur qui concentre toute la technologie de la famille Rodio dans une petite taille. Il est aussi disponible en version LED COB pour optimiser davantage la qualité de la lumière. Sa longue durée de vie est garantie par la qualité des matériaux et des sources lumineuses à LED.



1980 - Micro Rodio - COB

Code: 414866-39

DONNÉES PHOTOMÉTRIQUES



Source lumineuse	LED COB
CRI	80
Flux lumineux (sortant) (lm)	3289 lm
Puissance absorbée (totale) (W)	38 W
CCT	3000 K
Efficacité lumineuse (lm/W)	87 lm/W
Low Flicker	luminaire avec flicker très limité : lumière uniforme pour une plus grande sécurité visuelle.
Correspondance des couleurs	SDCM4
Maintien du flux lumineux LED	50000 hr, L 90, B 10



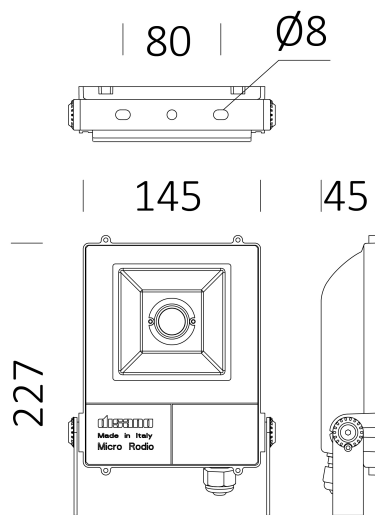
CARACTÉRISTIQUES MÉCANIQUES

Résistance aux chocs mécaniques (IK)	IK08
IP	66
Température ambiante - Min.	-20 °C
Température ambiante - Max.	40 °C

1980 - Micro Rodio - COB

Code: 414866-39

MATÉRIAUX ET COULEURS



TÉLÉCHARGEMENT

MONTAGES

[InstructionsMontage microrodio 09-22.pdf](#)

DESSINS

[BIM 1980 - 08-25.zip](#)

[DessinTechnique 1980.dxf](#)

[DessinTechnique3D disano 1980 microrodio.3ds](#)



Corps	aluminium moulé sous pression avec ailettes de refroidissement incorporées dans le capot.
Optique	aluminium strié glacé haute performance
Diffuseur	verre trempé épaisseur 4 mm résistant aux chocs thermiques et mécaniques (NF EN 12150-1/2001).
Dissipateur	le système de dissipation thermique a été tout spécialement mis au point pour faire fonctionner les LED à des bonnes températures, afin de garantir un rendement/une performance excellent/e et une longue durée de vie.
Peinture	le cycle de peinture poudre, entièrement automatisé, se compose d'une peinture polyester, résistante à la corrosion au brouillard salin et stabilisée aux rayons UV., Anthracite = RAL 7021
Peinture spéciale (SUR DEMANDE)	Sur demande : peinture marine recommandée pour des distances inférieures à 5 km de la mer.
Couleur	Blanc
Matériel	-étrier en acier galvanisé peint. -câble d'alimentation. -protection conforme NF EN 61547 contre les surtensions. -joint en caoutchouc silicone. -vis extérieures en acier inox.
Avertissements	Maintien du flux lumineux à 70 % : 100 000 h (L70B50) ou maintien du flux lumineux à 90 % : 50 000 h (L90B10).

NORMES ET CONFORMITÉ

Classe de sécurité photobiologique	RG0 Ethr
Marquages et essais	CE
Normes de référence	NF EN 60598-1. Degré de protection selon la norme NF EN 60529.
Étiquette-énergie	E

ÉQUIPEMENT

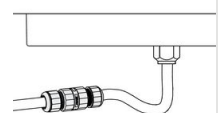
Détecteurs	<p>RADAR SENSOR intégré (sous-code -19 avec majoration du prix) : Il s'agit d'un détecteur qui détecte immédiatement tous les déplacements dans son champ d'action. Si le détecteur capte un mouvement dans la zone contrôlée, la lumière reste allumée. Si le détecteur ne capte aucun mouvement, la lumière s'éteint après un délai défini.</p> <p>Configurations d'usine Alimentation: 220-240V AC 50/60 Hz Zone de détection plafond: 360° Vitesse de détection de mouvement: 0,5-1-1,5 m/s Hauteur d'installation plafond: 2,5m-3m Consommation électrique: <0,5 W (stand by) Hold time: 1 min Luminosité ambiante: Disable</p> <p>Commander à part la télécommande cod. 81418618 pour modifier les paramètres après l'installation sans devoir accéder directement à l'appareil.</p>
Sur demande	<ul style="list-style-type: none"> - version avec détecteur de présence (sous-code -19) - isolation en classe II (sous-code -14) - alimentation CLD-D-D (DALI) (sous-code -0041)

GARANTIE

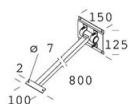
Garantie après-vente	5 yr
----------------------	------

1980 - Micro Rodio - COB

Code: 414866-39



339 Connecteur



41 Bras orientable