

1982 - Micro Rodio - asymétrique

Code: 414870-00

INFORMATIONS GÉNÉRALES



Article	1982 - Micro Rodio - asymétrique
Code	414870-00

DIMENSIONS ET POIDS

Longueur (mm)	145 mm
Largeur (mm)	45 mm
Hauteur (mm)	227 mm
Poids (Kg)	1.1 kg

INSTALLATION

Surface d'exposition au vent (mm)	L 8600 mm ² , F 27800 mm ²
-----------------------------------	--

CARACTÉRISTIQUES ÉLECTRIQUES ET CONTRÔLES

Type de tension	AC
Tension min. (V)	220 V
Tension max. (V)	240 V
Fréquence min. (Hz)	50 Hz
Fréquence max. (Hz)	60 Hz
Fréquence (Hz)	50 Hz
Sigle alimentation	CLD
Facteur de puissance	≥0.9
Protection contre les surtensions (commune) (EN 61547)	1 kV, 2 kV
Classe d'isolation	Classe I
Contrôle et réglage	Aucun



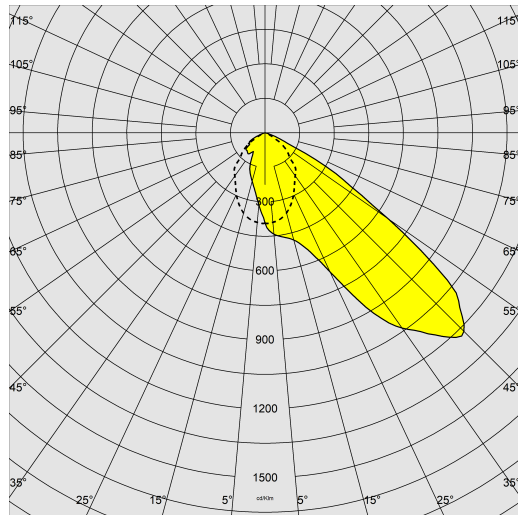
Pour apporter la meilleure solution à tous les projets lumière où le format de l'appareil a une importance significative, Disano présente Micro Rodio, le projecteur qui concentre toute la technologie de la famille Rodio dans une petite taille. Il est aussi disponible en version LED COB pour optimiser davantage la qualité de la lumière. Sa longue durée de vie est garantie par la qualité des matériaux et des sources lumineuses à LED.



1982 - Micro Rodio - asymétrique

Code: 414870-00

DONNÉES PHOTOMÉTRIQUES



Type distribution	Asymétrique
Source lumineuse	LED
CRI	80
Flux lumineux (sortant) (lm)	3118 lm
Puissance absorbée (totale) (W)	28 W
CCT	4000 K
Efficacité lumineuse (lm/W)	111 lm/W
Low Flicker	luminaire avec flicker très limité : lumière uniforme pour une plus grande sécurité visuelle.
Correspondance des couleurs	SDCM4
Maintien du flux lumineux LED	100000 hr, L 90, B 10

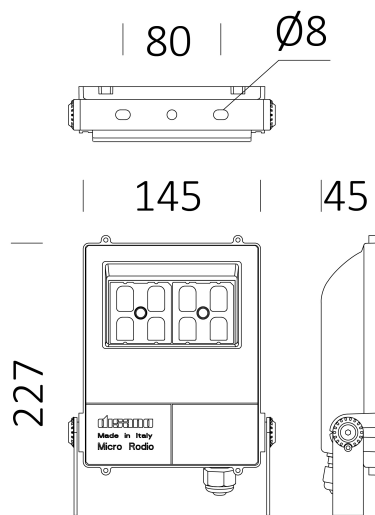
CARACTÉRISTIQUES MÉCANIQUES

Résistance aux chocs mécaniques (IK)	IK08
IP	66
Température ambiante - Min.	-20 °C
Température ambiante - Max.	40 °C

1982 - Micro Rodio - asymétrique

Code: 414870-00

MATÉRIAUX ET COULEURS



TÉLÉCHARGEMENT

MONTAGES

[InstructionsMontage microrodio 09-22.pdf](#)

DESSINS

[BIM 1982 - 08-25.zip](#)

[DessinTechnique 1982.dxf](#)

[DessinTechnique3D disano 1982 microrodio.3ds](#)



Corps	aluminium moulé sous pression avec ailettes de refroidissement incorporées dans le capot.
Optique	PMMA haute performance, résistant à haute température et au rayonnement UV.
Diffuseur	verre trempé épaisseur 4 mm résistant aux chocs thermiques et mécaniques (NF EN 12150-1/2001).
Dissipateur	le système de dissipation thermique a été tout spécialement mis au point pour faire fonctionner les LED à des bonnes températures, afin de garantir un rendement/une performance excellent/e et une longue durée de vie.
Peinture	le cycle de peinture poudre, entièrement automatisé, se compose d'une peinture polyester, résistante à la corrosion au brouillard salin et stabilisée aux rayons UV., Anthracite = RAL 7021
Peinture spéciale (SUR DEMANDE)	Sur demande : peinture marine recommandée pour des distances inférieures à 5 km de la mer.
Couleur	Graphite
Matériel	-étrier en acier galvanisé peint. -câble d'alimentation. -protection conforme NF EN 61547 contre les surtensions. -joint en caoutchouc silicone. -vis extérieures en acier inox.

NORMES ET CONFORMITÉ

Classe de sécurité photobiologique	RG0 Ethr
Marquages et essais	CE
Normes de référence	NF EN 60598-1. Degré de protection selon la norme NF EN 60529.
Étiquette-énergie	C

ÉQUIPEMENT

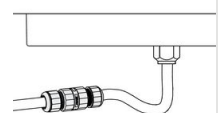
Détecteurs	
Sur demande	- version avec détecteur de présence (sous-code -19) - isolation en classe II (sous-code -14) - alimentation CLD-D-D (DALI) (sous-code -0041)

GARANTIE

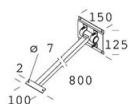
Garantie après-vente	5 yr
----------------------	------

1982 - Micro Rodio - asymétrique

Code: 414870-00



339 Connecteur



41 Bras orientable