

## 1547 - Clessidra 4 LED éclairage direct ou indirect - LAMP E27

Code: 420562-00

### INFORMATIONS GÉNÉRALES



Article	1547 - Clessidra 4 LED éclairage direct ou indirect - LAMP E27
Code	420562-00

### DIMENSIONS ET POIDS

Longueur (mm)	243 mm
Largeur (mm)	180 mm
Hauteur (mm)	224 mm
Poids (Kg)	2.7 kg

### CARACTÉRISTIQUES ÉLECTRIQUES ET CONTRÔLES

Type de tension	AC
Tension min. (V)	220 V
Tension max. (V)	240 V
Fréquence (Hz)	0 Hz
Sigle alimentation	CLD-S+L
Facteur de puissance	≥0.9
Classe d'isolation	Classe I
Contrôle et réglage	Aucun



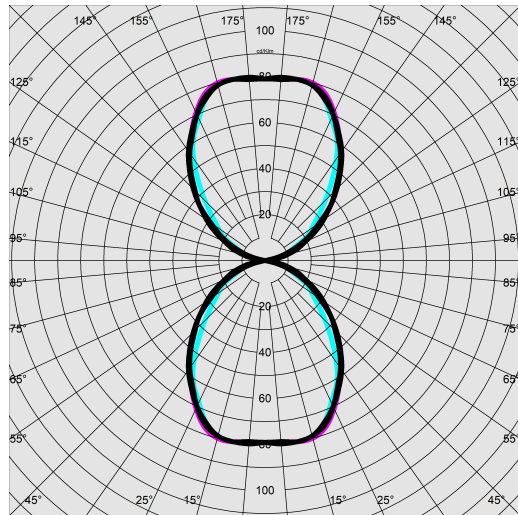
Applique d'extérieur en forme de sablier (d'où son nom italien, clessidra) qui se caractérise par ses finitions et par son excellente efficacité lumineuse. Ce projecteur à l'esthétique singulière se pose sur le mur, et il utilise la technologie LED à éclairage direct/indirect pour illuminer les façades et les murs. En raison de ses finitions optimales, il peut aussi être installé en intérieur.



## 1547 - Clessidra 4 LED éclairage direct ou indirect - LAMP E27

Code: 420562-00

### DONNÉES PHOTOMÉTRIQUES



Source lumineuse	LED
CRI	80
Flux lumineux (sortant) (lm)	1550 lm
Puissance absorbée (totale) (W)	16 W
CCT	2700 K
Efficacité lumineuse (lm/W)	97 lm/W
Maintien du flux lumineux LED	15000 hr, L 70, B 50

### CARACTÉRISTIQUES MÉCANIQUES

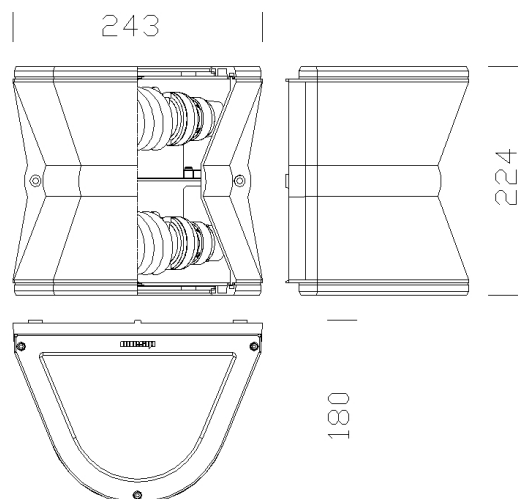
Résistance aux chocs mécaniques (IK)	IK07
IP	65



## 1547 - Clessidra 4 LED éclairage direct ou indirect - LAMP E27

Code: 420562-00

### MATÉRIAUX ET COULEURS



Corps	aluminium moulé sous pression.
Diffuseur	verre trempé résistant aux chocs thermiques et mécaniques (NF EN 12150-1/2001).
Peinture	le cycle de peinture poudre, entièrement automatisé, se compose d'une peinture polyester, résistante à la corrosion au brouillard salin et stabilisée aux rayons UV.
Couleur	Graphite
Matériel	-pendant l'installation, le cadre reste accroché par un dispositif à charnière qui en prévient la chute accidentelle. -avec plaque de fixation murale. -joint d'étanchéité en matériau écologique.

### SECOURS

Type d'alimentation de secours	Absent
--------------------------------	--------

### NORMES ET CONFORMITÉ

Classe de sécurité photobiologique	RG0
Marquages et essais	CE
Normes de référence	NF EN 60598-1. Degré de protection selon la norme NF EN 60529.

### GARANTIE

Garantie après-vente	3 yr
----------------------	------

### TÉLÉCHARGEMENT

#### MONTAGES

[InstructionsMontage clessidra 04-23.pdf](#)

#### DESSINS

[BIM 1547 Clessidra 4.zip](#)

[DessinTechnique 1547.dxf](#)

[DessinTechnique3D disano 1547 clessidra.3ds](#)

