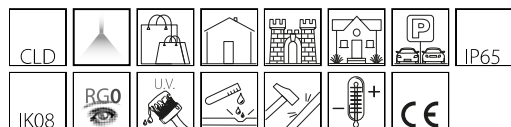


1554 - Clessidra 5 - éclairage direct-indirect

Code: 420588-00

INFORMATIONS GÉNÉRALES



Article	1554 - Clessidra 5 - éclairage direct-indirect
Code	420588-00

DIMENSIONS ET POIDS

Longueur (mm)	243 mm
Largeur (mm)	180 mm
Hauteur (mm)	224 mm
Poids (Kg)	2.7 kg

CARACTÉRISTIQUES ÉLECTRIQUES ET CONTRÔLES

Type de tension	AC
Tension min. (V)	220 V
Tension max. (V)	240 V
Fréquence min. (Hz)	50 Hz
Fréquence max. (Hz)	60 Hz
Fréquence (Hz)	50 Hz
Sigle alimentation	CLD
Facteur de puissance	≥0.9
Classe d'isolation	Classe I
Contrôle et réglage	Aucun



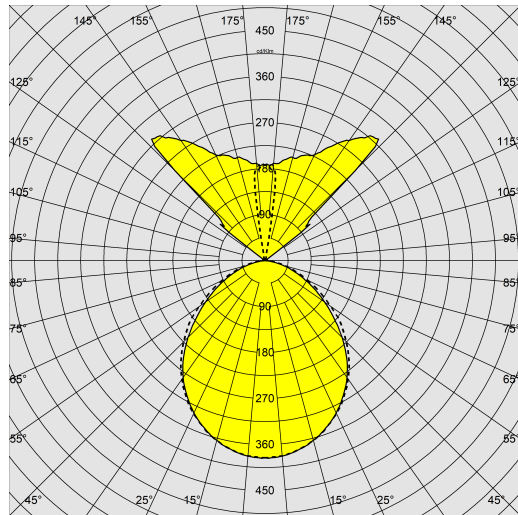
Applique d'extérieur en forme de sablier (d'où son nom italien, clessidra) qui se caractérise par ses finitions et par son excellente efficacité lumineuse. Ce projecteur à l'esthétique singulière se pose sur le mur, et il utilise la technologie LED à éclairage direct/indirect pour illuminer les façades et les murs. En raison de ses finitions optimales, il peut aussi être installé en intérieur.



1554 - Clessidra 5 - éclairage direct-indirect

Code: 420588-00

DONNÉES PHOTOMÉTRIQUES



Source lumineuse	LED
CRI	80
Flux lumineux (sortant) (lm)	562 lm
Puissance absorbée (totale) (W)	12 W
CCT	4000 K
Efficacité lumineuse (lm/W)	47 lm/W
Maintien du flux lumineux LED	50000 hr, L 90, B 10

CARACTÉRISTIQUES MÉCANIQUES

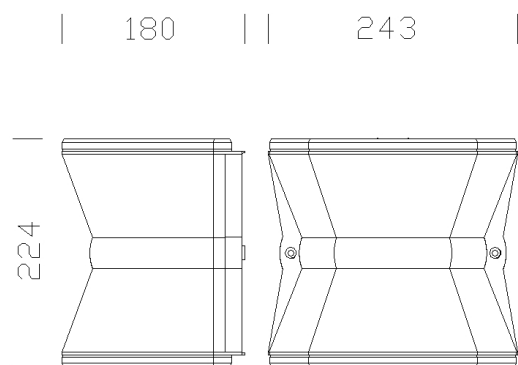
Résistance aux chocs mécaniques (IK)	IK08
IP	65



1554 - Clessidra 5 - éclairage direct-indirect

Code: 420588-00

MATÉRIAUX ET COULEURS



Corps	aluminium moulé sous pression.
Diffuseur	verre trempé résistant aux chocs thermiques et mécaniques (NF EN 12150-1/2001).
Peinture	le cycle de peinture poudre, entièrement automatisé, se compose d'une peinture polyester, résistante à la corrosion au brouillard salin et stabilisée aux rayons UV.
Couleur	Grey
Matériel	-pendant l'installation, le cadre reste accroché par un dispositif à charnière qui en prévient la chute accidentelle. -avec plaque de fixation murale. -joint d'étanchéité en matériau écologique.
Avertissements	Maintien du flux lumineux à 70 % : 100 000 h (L70B50) ou maintien du flux lumineux à 90 % : 50 000 h (L90B10).

SECOURS

Type d'alimentation de secours	Absent
--------------------------------	--------

TÉLÉCHARGEMENT

MONTAGES

[InstructionsMontage clessidra 04-23.pdf](#)

DESSINS

[BIM 1554 Clessidra 5.zip](#)

[DessinTechnique 1550i.dxf](#)

[DessinTechnique3D disano 1554 clessidra.3ds](#)



NORMES ET CONFORMITÉ

Classe de sécurité photobiologique	RG0
Marquages et essais	CE
Normes de référence	NF EN 60598-1. Degré de protection selon la norme NF EN 60529.
Étiquette-énergie	E

GARANTIE

Garantie après-vente	3 yr
----------------------	------