

3590 - Ischia - rotosymétrique faisceau extensif RW

Code: 424660-00

INFORMATIONS GÉNÉRALES



Article	3590 - Ischia - rotosymétrique faisceau extensif RW
Code	424660-00

DIMENSIONS ET POIDS

Hauteur (mm)	105 mm
Diamètre (Ø) (mm)	500 mm
Poids (Kg)	4.9 kg

INSTALLATION

Diamètre (Ø) fixation mât (mm)	60-60 mm
Surface d'exposition au vent (mm)	L 34500 mm ² , F 19700 mm ²

CARACTÉRISTIQUES ÉLECTRIQUES ET CONTRÔLES

Type de tension	AC
Tension min. (V)	220 V
Tension max. (V)	240 V
Fréquence min. (Hz)	50 Hz
Fréquence max. (Hz)	60 Hz
Fréquence (Hz)	50 Hz
Sigle alimentation	CLD
Facteur de puissance	≥0.9
Protection contre les surtensions (commune) (EN 61547)	6 kV, 10 kV
Classe d'isolation	Classe II
Contrôle et réglage	Aucun



Avec sa forme ronde, simple et moderne qui exprime immédiatement la sensibilité écologique de l'éclairage à LED, ISCHIA est le produit idéal pour éclairer les espaces verts et les zones résidentielles.

ISCHIA LED est disponible avec température de couleur de 3 000K et 4 000K et en tonalité ambre, température de couleur axée sur un éclairage en harmonie avec la lumière naturelle au coucher du soleil. La lumière artificielle est ainsi moins envahissante dans la nature, et elle respecte au maximum les besoins de la flore et de la faune nocturne.

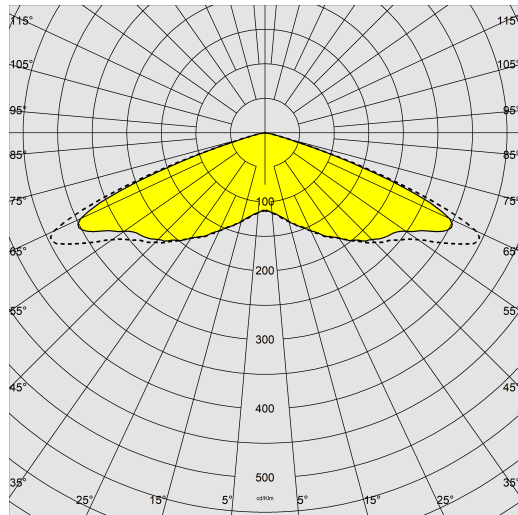
Le luminaire est aussi pré-équipé pour pouvoir intégrer tous les systèmes plus modernes de gestion et contrôle de la lumière. La gamme ISCHIA propose des appareils avec différentes courbes photométriques pour obtenir toujours le meilleur éclairage sur chaque parcours et dans chaque contexte.



3590 - Ischia - rotosymétrique faisceau extensif RW

Code: 424660-00

DONNÉES PHOTOMÉTRIQUES



Type distribution	Rotosymétrique faisceau extensif - 360°
Source lumineuse	LED
CRI	70
Flux lumineux (sortant) (lm)	4770 lm
Puissance absorbée (totale) (W)	30 W
CCT	4000 K
Efficacité lumineuse (lm/W)	159 lm/W
Low Flicker	luminaire avec flicker très limité : lumière uniforme pour une plus grande sécurité visuelle.
Correspondance des couleurs	SDCM4
Maintien du flux lumineux LED	100000 hr, L 90, B 10

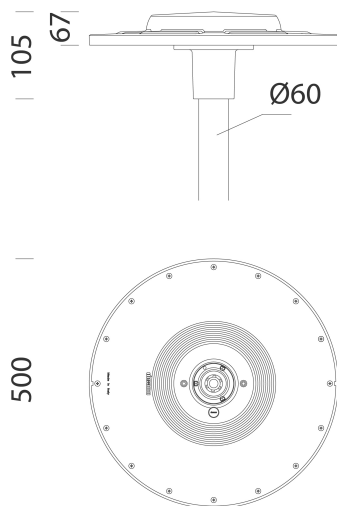
CARACTÉRISTIQUES MÉCANIQUES

Résistance aux chocs mécaniques (IK)	IK10
IP	66
Température ambiante - Min.	-30 °C
Température ambiante - Max.	50 °C

3590 - Ischia - rotosymétrique faisceau extensif RW

Code: 424660-00

MATÉRIAUX ET COULEURS



TÉLÉCHARGEMENT

MONTAGES

[InstructionsMontage ischia 01-23.pdf](#)

DESSINS

[BIM 3590 RW 06-25.zip](#)

[DessinTechnique ischia.dxf](#)



Corps	aluminium moulé sous pression.
Optique	PMMA haute performance, résistant à haute température et au rayonnement UV.
Diffuseur	polycarbonate, épaisseur 2,5 mm, résistant aux chocs thermiques et mécaniques (essais NF EN 12150-1/2001).
Dissipateur	le système de dissipation thermique a été tout spécialement mis au point pour faire fonctionner les LED à des bonnes températures, afin de garantir un rendement/une performance excellent/e et une longue durée de vie.
Fixation mât	aluminium moulé sous pression. Pour mâts de diamètre 60 mm.
Peinture	le cycle de peinture poudre, entièrement automatisé, se compose d'une peinture polyester, résistante à la corrosion au brouillard salin et stabilisée aux rayons UV.
Peinture spéciale (SUR DEMANDE)	Upon request: protective coating recommended for marine environments within 5 km (3 miles) of the sea.
Couleur	Graphite
Matériel	<ul style="list-style-type: none">- connecteur étanche pour une installation rapide sans besoin d'ouvrir l'appareil.- soupape anticondensation.- contrôleur automatique de la température avec réarmement automatique.- dispositif de protection contre les surtensions conforme NF EN 61547.- fonctions intégrées CLD PROG.
Avertissements	Registered Design DM/100271

SECOURS

Type d'alimentation de secours	Absent
--------------------------------	--------

NORMES ET CONFORMITÉ

Classe de sécurité photobiologique	RG0 Ethr
Marquages et essais	ENEC+, CE, ENEC, ZHAGA D4i
Normes de référence	NF EN 60598-1. Degré de protection selon la norme NF EN 60529.
Étiquette-énergie	D

ÉQUIPEMENT

Détecteurs	
Sur demande	<ul style="list-style-type: none">-Diffuseur finition opale : sous-code -0026-Régulation 1-10V : sous-code -12-Minuit virtuel : sous-code -30, 4 étapes (sur demande max 8 étapes)- Télégestion par CPL sous-code -0078-2200K : sous-code -73

GARANTIE

Garantie après-vente	5 yr
----------------------	------

3590 - Ischia - rotosymétrique faisceau extensif RW

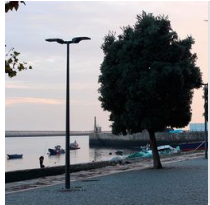
Code: 424660-00



5 Mât en fibre de verre



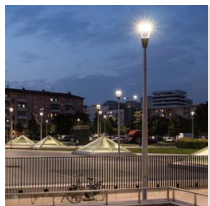
1278 Conique



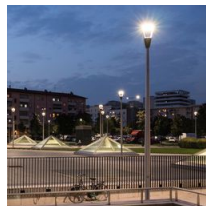
1481 mât conique en acier à enterrer



1480 mât conique en acier avec base



1478 Mât Urban à enterrer



1477 Mât Urban - avec base



1408 Mât strié ø100 avec base



1409 Mât strié ø 100



1508 Mât strié ø 120 avec base



1509 Mât strié ø120