

## 1440 - Mât avec base

Code: 425276-00

### INFORMATIONS GÉNÉRALES



Article	1440 - Mât avec base
Code	425276-00

### DIMENSIONS ET POIDS

Poids (Kg)	28 kg
------------	-------

### INSTALLATION

Diamètre (Ø) fixation mât (mm)	60-60 mm
--------------------------------	----------



Mâts et bras en acier galvanisé et peint. Avec trou pour passage du câble d'alimentation et avec fixation en sommet de mât  $\varnothing$  60 pour bras acc. 513 ou 532. Trappe de visite avec bornier amovible de 4 pôles à 3 voies 10mm<sup>2</sup> et dérivation 2,5mm<sup>2</sup>, avec fusible 16A. Pour la version avec base, acheter 4 tire-fonds (à enfourir), les boulons et les bouchons.



## 1440 - Mât avec base

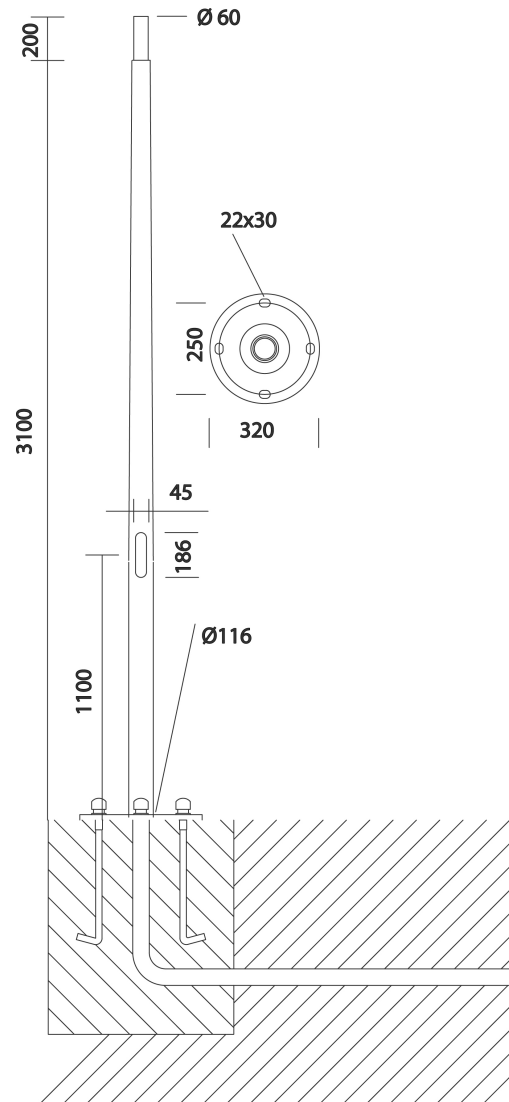
---

Code: 425276-00



## 1440 - Mât avec base

Code: 425276-00



### TÉLÉCHARGEMENT

#### MONTAGES

InstructionsMontage 1440-1441-1477-1478 10-13.pdf

#### DESSINS

DessinTechnique 1440s.dxf

DessinTechnique3D disano 1440 aura.3ds



### MATÉRIAUX ET COULEURS

Corps	Acier. Porte de visite avec 2 fusibles de 10A, bornier débrochable à 4 pôles. Trou pour passage du câble d'alimentation. Utiliser avec acc. 513/532 ou en top de mât Ø60. Version avec base incluant 4 tirefonds.
Fixation mât	60mm
Peinture	peint poudre polyester thermodurcissable
Couleur	Grey

### NORMES ET CONFORMITÉ

Marquages et essais	CE
Essai de laboratoire	Pour pouvoir ajouter des accessoires au mât, vérifier la résistance à la pression du vent dans les zones du territoire visées au DM 14/01/2008, selon les hypothèses de charge envisagées par la norme EN 40-3-1.

### GARANTIE

Garantie après-vente	0 yr
----------------------	------