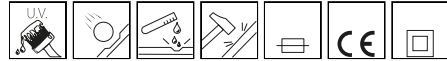


1477 - Mât Urban - avec base

Code: 425360-00

INFORMATIONS GÉNÉRALES



Article	1477 - Mât Urban - avec base
Code	425360-00

DIMENSIONS ET POIDS

Poids (Kg)	48 kg
------------	-------

INSTALLATION

Diamètre (Ø) fixation mât (mm)	60-60 mm
--------------------------------	----------



Mâts en acier galvanisé à chaud, sans soudures. Prévus avec un orifice pour l'entrée du câble d'alimentation et un embout de tête de mât Ø60.



1477 - Mât Urban - avec base

Code: 425360-00



1477 - Mât Urban - avec base

Code: 425360-00

MATÉRIAUX ET COULEURS

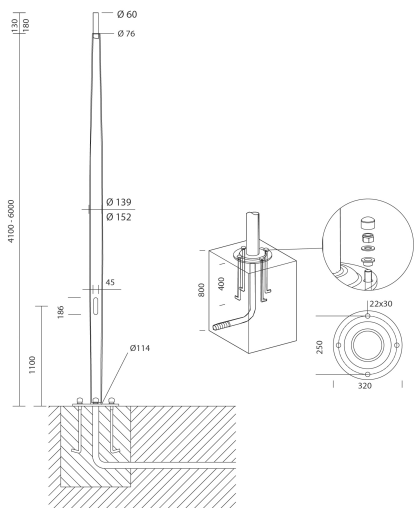
Corps	Acier de section semi-cylindrique. Avec 2 fusibles de 16A, bornier débrochable. Pour la version avec base, commander 4 tirefonds. Trou pour passage du câble d'alimentation et fixation en top de mât $\varnothing 60$.
Fixation mât	60 mm
Peinture	peint poudre polyester thermodurcissable
Couleur	Grey

NORMES ET CONFORMITÉ

Marquages et essais	CE
Essai de laboratoire	Pour pouvoir ajouter des accessoires au mât, vérifier la résistance à la pression du vent dans les zones du territoire visées au DM 14/01/2008, selon les hypothèses de charge envisagées par la norme EN 40-3-1.

GARANTIE

Garantie après-vente	0 yr
----------------------	------



TÉLÉCHARGEMENT

MONTAGES

InstructionsMontage 1440-1441-1477-1478 10-13.pdf

DESSINS

DessinTechnique 1477v.dxf

DessinTechnique3D disano 1477 urban 6m.3ds

