

## 1477 - Mât Urban - avec base

Code: 425364-00

### INFORMATIONS GÉNÉRALES



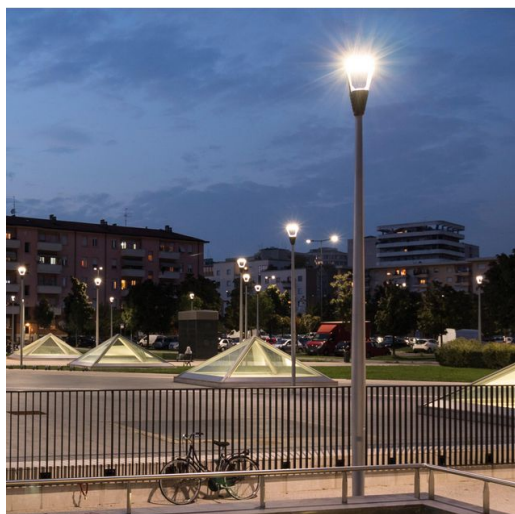
Article	1477 - Mât Urban - avec base
Code	425364-00

### DIMENSIONS ET POIDS

Poids (Kg)	64 kg
------------	-------

### INSTALLATION

Diamètre (Ø) fixation mât (mm)	60-60 mm
--------------------------------	----------



Mâts en acier galvanisé à chaud, sans soudures. Prévus avec un orifice pour l'entrée du câble d'alimentation et un embout de tête de mât Ø60.



## 1477 - Mât Urban - avec base

---

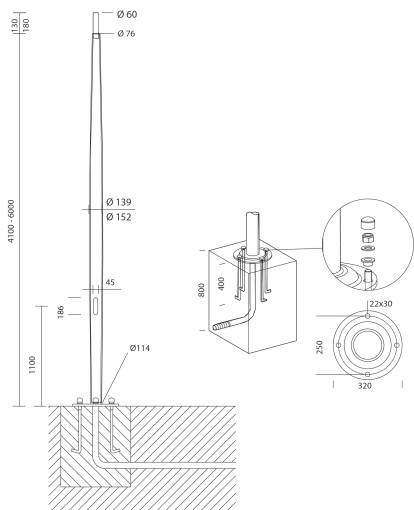
Code: 425364-00



# 1477 - Mât Urban - avec base

Code: 425364-00

## MATÉRIAUX ET COULEURS



Corps	Acier de section semi-cylindrique. Avec 2 fusibles de 16A, bornier débrochable. Pour la version avec base, commander 4 tirefonds. Trou pour passage du câble d'alimentation et fixation en top de mât Ø60.
Fixation mât	60 mm
Peinture	peint poudre polyester thermodurcissable
Couleur	Graphite

## NORMES ET CONFORMITÉ

Marquages et essais	CE
Essai de laboratoire	Pour pouvoir ajouter des accessoires au mât, vérifier la résistance à la pression du vent dans les zones du territoire visées au DM 14/01/2008, selon les hypothèses de charge envisagées par la norme EN 40-3-1.

## GARANTIE

Garantie après-vente	0 yr
----------------------	------

## TÉLÉCHARGEMENT

### MONTAGES

InstructionsMontage 1440-1441-1477-1478 10-13.pdf

### DESSINS

DessinTechnique 1477v.dxf

DessinTechnique3D disano 1477 urban 6m.3ds

