

1335 - Globo LED anti-pollution lumineuse

Code: 425600-00

INFORMATIONS GÉNÉRALES



Article	1335 - Globo LED anti-pollution lumineuse
Code	425600-00

DIMENSIONS ET POIDS

Hauteur (mm)	520 mm
Diamètre (Ø) (mm)	400 mm
Poids (Kg)	3.3 kg

INSTALLATION

Surface d'exposition au vent (mm)	L 140000 mm ² , F 140000 mm ²
-----------------------------------	---

CARACTÉRISTIQUES ÉLECTRIQUES ET CONTRÔLES

Type de tension	AC
Tension min. (V)	220 V
Tension max. (V)	240 V
Fréquence min. (Hz)	50 Hz
Fréquence max. (Hz)	60 Hz
Fréquence (Hz)	50 Hz
Sigle alimentation	CLD
Facteur de puissance	≥0.9
Protection contre les surtensions (commune) (EN 61547)	10 kV, 10 kV
Classe d'isolation	Classe II
Contrôle et réglage	Aucun



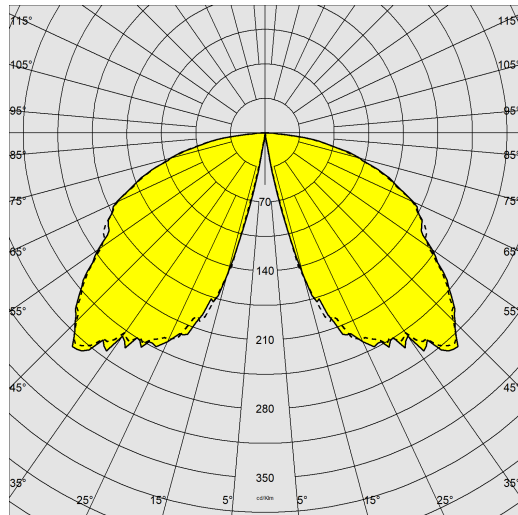
Globo : polycarbonate incassable et autoextinguible V2, stabilisé aux rayons UV, anti-jaunissement. Très grande transparence, idéale pour la transmission du flux lumineux. Partie supérieure peinte pour observer les limites posées par les normes sur la lutte contre la pollution lumineuse.



1335 - Globo LED anti-pollution lumineuse

Code: 425600-00

DONNÉES PHOTOMÉTRIQUES



Type distribution	Sphérique extensif
Source lumineuse	LED
CRI	80
Flux lumineux (sortant) (lm)	2119 lm
Puissance absorbée (totale) (W)	29 W
CCT	4000 K
Efficacité lumineuse (lm/W)	73 lm/W
Maintien du flux lumineux LED	50000 hr, L 90, B 10

CARACTÉRISTIQUES MÉCANIQUES

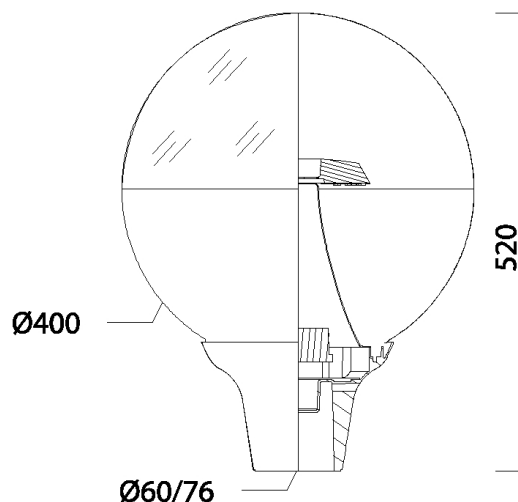
Résistance aux chocs mécaniques (IK)	IK08
IP	65



1335 - Globo LED anti-pollution lumineuse

Code: 425600-00

MATÉRIAUX ET COULEURS



Corps	cône central : aluminium peint noir anti-pollution lumineuse. Pour mâts de diamètre 60 mm.
Diffuseur	polycarbonate transparent anti-éblouissement, incassable et autoextinguible V2, stabilisé aux rayons UV.
Fixation au sol (base)	aluminium moulé sous pression.
Peinture	le cycle de peinture poudre, entièrement automatisé, se compose d'une peinture polyester, résistante à la corrosion au brouillard salin et stabilisée aux rayons UV.
Peinture spéciale (SUR DEMANDE)	Sur demande : peinture marine recommandée pour des distances inférieures à 5 km de la mer.
Couleur	Grey9007
Matériel	<ul style="list-style-type: none">- connecteur étanche pour le raccordement à la ligne d'alimentation.- soupape anticondensation.- contrôleur automatique de la température avec réarmement automatique.- dispositif de protection contre les surtensions conforme NF EN 61547.

TÉLÉCHARGEMENT

MONTAGES

[InstructionsMontage globo 04-23.pdf](#)

DESSINS

[BIM 1335 01-25.zip](#)

[DessinTechnique 1335.dxf](#)



NORMES ET CONFORMITÉ

Classe de sécurité photobiologique	RG0
Marquages et essais	CE
Normes de référence	NF EN 60598-1. Degré de protection selon la norme NF EN 60529.
Étiquette-énergie	C

GARANTIE

Garantie après-vente	3 yr
----------------------	------

1335 - Globo LED anti-pollution lumineuse

Code: 425600-00



5 Mât en fibre de verre