

## 1844 - Globo 2.0

Code: 427249-39

### INFORMATIONS GÉNÉRALES



Article	1844 - Globo 2.0
Code	427249-39

### DIMENSIONS ET POIDS

Hauteur (mm)	85 mm
Diamètre (Ø) (mm)	300 mm
Poids (Kg)	0.9 kg

### CARACTÉRISTIQUES ÉLECTRIQUES ET CONTRÔLES

Type de tension	AC
Tension min. (V)	220 V
Tension max. (V)	240 V
Fréquence min. (Hz)	50 Hz
Fréquence max. (Hz)	60 Hz
Fréquence (Hz)	50 Hz
Sigle alimentation	CLD
Facteur de puissance	≥0.9
Classe d'isolation	Classe I
Contrôle et réglage	Aucun



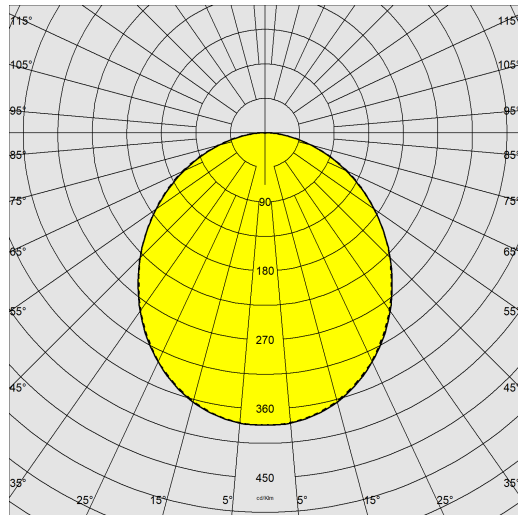
Mise à jour technologique et perfection du design. Le semi-encastré à LED Globo 2.0 se distingue par la qualité de ses matériaux qui garantissent solidité et longue durée de vie. Corps de la lampe et diffuseur en polycarbonate incassable et autoextinguible V2, stabilisé aux rayons UV. Les joints d'étanchéité sont fabriqués à partir d'un matériau écologique. La qualité de la lumière est optimisée par le diffuseur anti-éblouissement, lisse à l'extérieur pour prévenir l'accumulation de poussières.



## 1844 - Globo 2.0

Code: 427249-39

### DONNÉES PHOTOMÉTRIQUES



Source lumineuse	LED
CRI	83
Flux lumineux (sortant) (lm)	1953 lm
Puissance absorbée (totale) (W)	14 W
CCT	3000 K
Efficacité lumineuse (lm/W)	140 lm/W
Low Flicker	luminaire with very low flicker: evenly distributed light for greater visual safety.
Maintien du flux lumineux LED	50000 hr, L 80, B 10

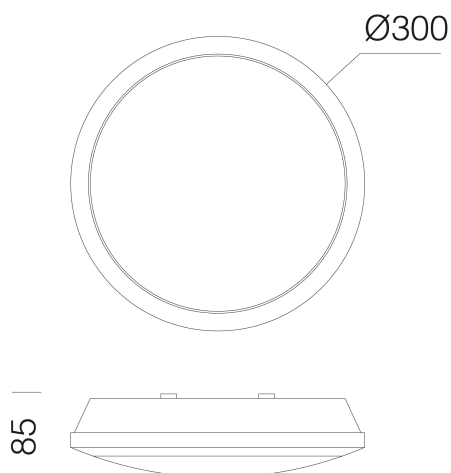
### CARACTÉRISTIQUES MÉCANIQUES

Résistance aux chocs mécaniques (IK)	IK08
IP	65



## 1844 - Globo 2.0

Code: 427249-39



### TÉLÉCHARGEMENT

#### MONTAGES

[InstructionsMontage globo 2 0 07-24.pdf](#)

#### DESSINS

[BIM 1844 Globo 2.0 - 20201221](#)

[DessinTechnique 1844.dxf](#)



### MATÉRIAUX ET COULEURS

Corps	polycarbonate incassable et autoextinguible, stabilisé aux rayons UV, anti-jaunissement avec anneau de finition extérieur en ABS.
Diffuseur	polycarbonate transparent, anti-éblouissement, incassable et autoextinguible V2, stabilisé aux rayons UV.
Peinture	poudre à base de résine époxy-polyester résistante aux rayons UV.
Couleur	Blanc
Matériel	joint en matériau écologique. serre-câble en caoutchouc diam. 1/2 pouce gaz (câble min. diam. 9 max diam. 12).

### NORMES ET CONFORMITÉ

Classe de sécurité photobiologique	RG0
Marquages et essais	CE
Normes de référence	NF EN 60598-1. Degré de protection selon la norme NF EN 60529.
Étiquette-énergie	D

### GARANTIE

Garantie après-vente	5 yr
----------------------	------