

1609 - Box 1

Code: 431770-00



BOX est une famille d'appiques murales LED au design essentiel et contemporain, conçue pour l'éclairage fonctionnel et discret des cheminements piétons, couloirs extérieurs et parcours de liaison.

La diffusion lumineuse maîtrisée assure confort visuel et sécurité, en évitant l'éblouissement et les pertes de lumière. Sa structure compacte et robuste permet à BOX de s'adapter aussi bien aux contextes résidentiels qu'architecturaux, avec une intégration sobre et élégante.



INFORMATIONS GÉNÉRALES

Article	1609 - Box 1
Code	431770-00

DIMENSIONS ET POIDS

Longueur (mm)	306 mm
Largeur (mm)	166 mm
Hauteur (mm)	115 mm
Poids (Kg)	1.6 kg

INSTALLATION

Dimensions d'encastrement Longueur (mm)	157 mm
Dimensions d'encastrement Largeur (mm)	297 mm

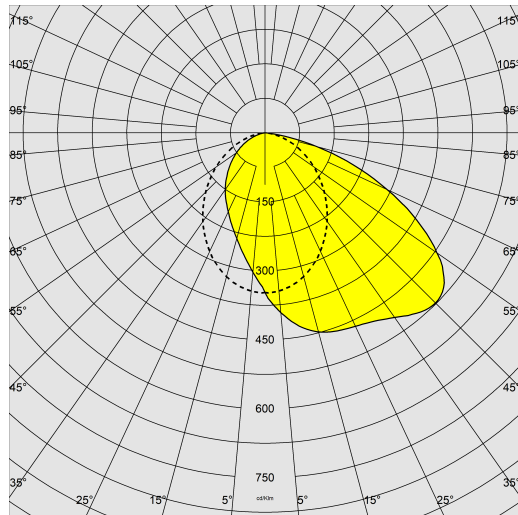
CARACTÉRISTIQUES ÉLECTRIQUES ET CONTRÔLES

Type de tension	AC
Tension min. (V)	220 V
Tension max. (V)	240 V
Fréquence min. (Hz)	50 Hz
Fréquence max. (Hz)	60 Hz
Fréquence (Hz)	50 Hz
Sigle alimentation	CLD
Facteur de puissance	≥0.9
Classe d'isolation	Classe II
Contrôle et réglage	Aucun

1609 - Box 1

Code: 431770-00

DONNÉES PHOTOMÉTRIQUES



Source lumineuse	LED
CRI	>80
Flux lumineux (sortant) (lm)	74 lm
Puissance absorbée (totale) (W)	4.5 W
CCT	4000 K
Efficacité lumineuse (lm/W)	16 lm/W
Maintien du flux lumineux LED	50000 hr, L 90, B 10

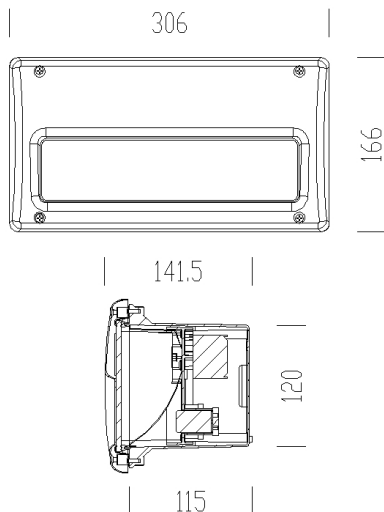
CARACTÉRISTIQUES MÉCANIQUES

Résistance aux chocs mécaniques (IK)	IK08
IP	66



1609 - Box 1

Code: 431770-00



TÉLÉCHARGEMENT

MONTAGES

[InstructionsMontage 1606-1607-1609 04-23.pdf](#)

DESSINS

[DessinTechnique 1609 led.dxf](#)



MATÉRIAUX ET COULEURS

Corps	nylon chargé en f.v., gris RAL 7035, incassable et stabilisé aux rayons UV, (partie à encastrer dans le mur), cadre en acier inox AISI 316, idéal aussi dans les zones maritimes.
Diffuseur	verre trempé résistant aux chocs thermiques et mécaniques (NF EN 12150-1/2001).
Couleur	Inox
Matériel	-joint d'étanchéité en caoutchouc. -avec platine d'alimentation en polycarbonate. - driver 116mA - 50/60Hz intégré.

NORMES ET CONFORMITÉ

Classe de sécurité photobiologique	RG0
Marquages et essais	CE
Normes de référence	NF EN 60598-1. Degré de protection selon la norme NF EN 60529.
Étiquette-énergie	C

GARANTIE

Garantie après-vente	3 yr
----------------------	------