

1515 - Elfo - DIP SWITCH - FL

Code: 432836-00

INFORMATIONS GÉNÉRALES



Article	1515 - Elfo - DIP SWITCH - FL
Code	432836-00

DIMENSIONS ET POIDS

Longueur (mm)	220 mm
Largeur (mm)	220 mm
Hauteur (mm)	310 mm
Poids (Kg)	2.6 kg

CARACTÉRISTIQUES ÉLECTRIQUES ET CONTRÔLES

Type de tension	AC
Tension min. (V)	220 V
Tension max. (V)	240 V
Fréquence min. (Hz)	50 Hz
Fréquence max. (Hz)	60 Hz
Fréquence (Hz)	50 Hz
Sigle alimentation	CLD
Facteur de puissance	≥ 0.9
Courant nominal	900 mA
Classe d'isolation	Classe II
Contrôle et réglage	Aucun



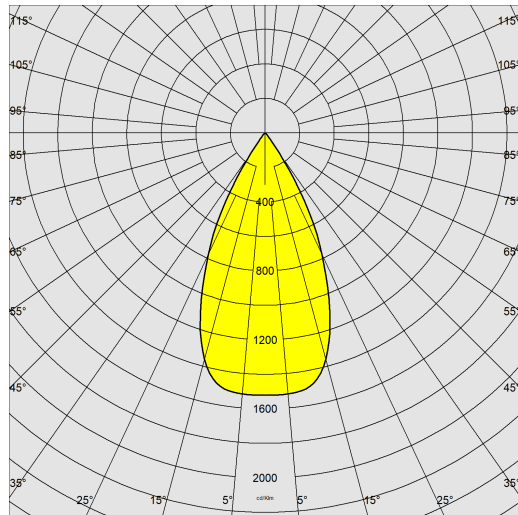
Un produit complet pour donner vie à toutes les envies du light designer.



1515 - Elfo - DIP SWITCH - FL

Code: 432836-00

DONNÉES PHOTOMÉTRIQUES



Source lumineuse	LED COB
CRI	80
Flux lumineux (sortant) (lm)	5700 lm
Puissance absorbée (totale) (W)	49 W
CCT	4000 K
Efficacité lumineuse (lm/W)	116 lm/W
Ouverture du faisceau	50 °
Maintien du flux lumineux LED	50000 hr, L 90, B 10

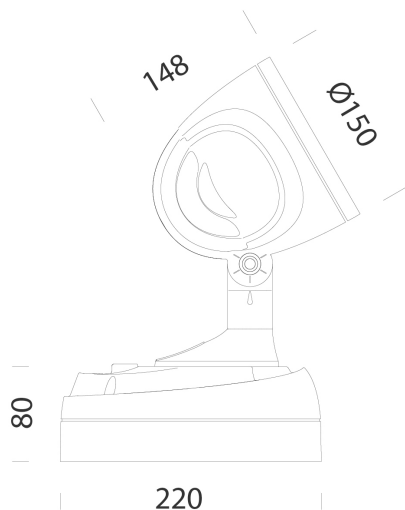
CARACTÉRISTIQUES MÉCANIQUES

Résistance aux chocs mécaniques (IK)	IK08
IP	65



1515 - Elfo - DIP SWITCH - FL

Code: 432836-00



TÉLÉCHARGEMENT

MONTAGES

[InstructionsMontage elfo 02-25.pdf](#)

DESSINS

[BIM 1515 02-26.zip](#)

[DessinTechnique elfoled.dxf](#)

[DessinTechnique3D disano 1515 elfo.3ds](#)



MATÉRIAUX ET COULEURS

Corps	aluminium moulé sous pression avec ailettes de refroidissement incorporées dans le capot.
Optique	aluminium argenté haute performance.
Diffuseur	verre trempé épaisseur 4 mm résistant aux chocs thermiques et mécaniques (NF EN 12150-1/2001).
Peinture	le cycle de peinture poudre, entièrement automatisé, se compose d'une peinture polyester, résistante à la corrosion au brouillard salin et stabilisée aux rayons UV.
Peinture spéciale (SUR DEMANDE)	Sur demande : peinture marine recommandée pour des distances inférieures à 5 km de la mer.
Couleur	Grey
Matériel	joint d'étanchéité en caoutchouc silicone. Serre-câble en caoutchouc Ø 1/2 pouce gaz.
Avertissements	Maintien du flux lumineux à 70 % : 100 000 h (L70B50) ou maintien du flux lumineux à 90 % : 50 000 h (L90B10).

NORMES ET CONFORMITÉ

Classe de sécurité photobiologique	RG0 Ethr
Marquages et essais	CE
Normes de référence	NF EN 60598-1. Degré de protection selon la norme NF EN 60529.
Étiquette-énergie	D

GARANTIE

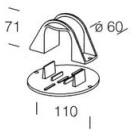
Garantie après-vente	3 yr
----------------------	------

1515 - Elfo - DIP SWITCH - FL

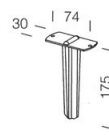
Code	LED	WTot	K - Lumen Output - CRI - Degrees
432836-00	900	49	4000K - 5700lm – CRI80 – 50°
432836-00	700	37	4000K - 4515lm – CRI80 – 50°
432836-00	500	26	4000K - 3280lm – CRI80 – 50°
432837-00	900	49	4000K - 5700lm – CRI80 – 50°
432837-00	700	37	4000K - 4515lm – CRI80 – 50°
432837-00	500	26	4000K - 3280lm – CRI80 – 50°

1515 - Elfo - DIP SWITCH - FL

Code: 432836-00



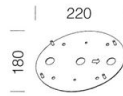
120 Support mât



119 Piquet



116 Support d'angle



188 Plaque