

1564 - Elfo Amber - FS

Code: 432839-73

INFORMATIONS GÉNÉRALES



Un produit complet pour donner vie à toutes les envies du light designer.



Article	1564 - Elfo Amber - FS
Code	432839-73

DIMENSIONS ET POIDS

Longueur (mm)	220 mm
Largeur (mm)	220 mm
Hauteur (mm)	310 mm
Poids (Kg)	2.6 kg

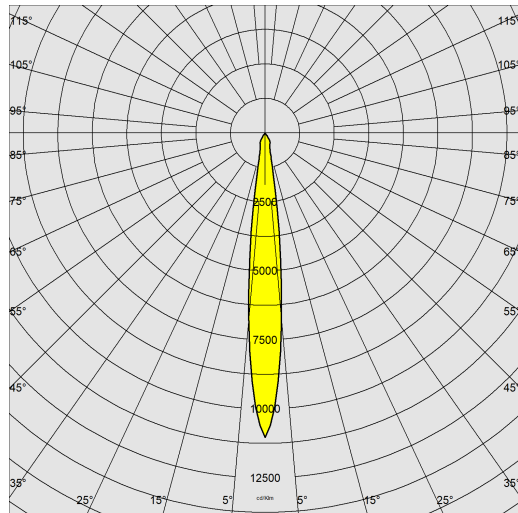
CARACTÉRISTIQUES ÉLECTRIQUES ET CONTRÔLES

Type de tension	AC
Tension min. (V)	220 V
Tension max. (V)	240 V
Fréquence min. (Hz)	50 Hz
Fréquence max. (Hz)	60 Hz
Fréquence (Hz)	50 Hz
Sigle alimentation	CLD
Facteur de puissance	≥0.9
Classe d'isolation	Classe II
Contrôle et réglage	Aucun

1564 - Elfo Amber - FS

Code: 432839-73

DONNÉES PHOTOMÉTRIQUES



Source lumineuse	LED AMBER
CRI	Amber
Flux lumineux (sortant) (lm)	5740 lm
Puissance absorbée (totale) (W)	57 W
CCT	2200 K
Efficacité lumineuse (lm/W)	101 lm/W
Ouverture du faisceau	15 °
Maintien du flux lumineux LED	50000 hr, L 90, B 10

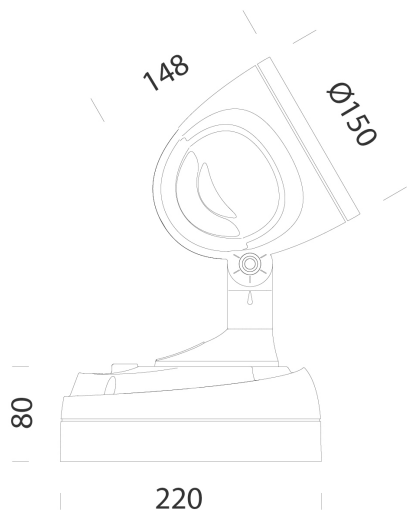
CARACTÉRISTIQUES MÉCANIQUES

Résistance aux chocs mécaniques (IK)	IK08
IP	65



1564 - Elfo Amber - FS

Code: 432839-73



TÉLÉCHARGEMENT

MONTAGES

[InstructionsMontage elfo 02-25.pdf](#)

DESSINS

[DessinTechnique elfoled.dxf](#)



MATÉRIAUX ET COULEURS

Corps	aluminium moulé sous pression avec ailettes de refroidissement incorporées dans le capot.
Optique	aluminium argenté haute performance.
Diffuseur	verre trempé épaisseur 4 mm résistant aux chocs thermiques et mécaniques (NF EN 12150-1/2001).
Peinture	le cycle de peinture poudre, entièrement automatisé, se compose d'une peinture polyester, résistante à la corrosion au brouillard salin et stabilisée aux rayons UV.
Peinture spéciale (SUR DEMANDE)	Sur demande : peinture marine recommandée pour des distances inférieures à 5 km de la mer.
Couleur	Graphite
Matériel	joint d'étanchéité en caoutchouc silicone. Serre-câble en caoutchouc Ø 1/2 pouce gaz.
Avertissements	Maintien du flux lumineux à 70 % : 100 000 h (L70B50) ou maintien du flux lumineux à 90 % : 50 000 h (L90B10).

NORMES ET CONFORMITÉ

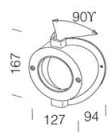
Classe de sécurité photobiologique	RG0 Ethr
Marquages et essais	CE
Normes de référence	NF EN 60598-1. Degré de protection selon la norme NF EN 60529.
Étiquette-énergie	D

GARANTIE

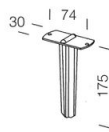
Garantie après-vente	3 yr
----------------------	------

1564 - Elfo Amber - FS

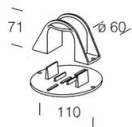
Code: 432839-73



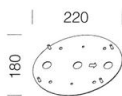
116 Support d'angle



119 Piquet



120 Support mât



188 Plaque