

1875 - Portofino - de type moyen

Code: 511150-39



Portofino : l'amour du design avec une fonctionnalité maximale. Une touche de prestige pour toutes les applications résidentielles avec les technologies d'éclairage plus efficaces. Portofino est une parfaite ligne de bornes lumineuses pour allées d'entrée, espaces verts et promenades piétonnes. Disponible en plusieurs versions murales, avec différentes hauteurs (150, 300 et 600 mm) et diamètres de tige, avec diffuseur plat, ainsi qu'en 3 versions avec diffuseur bombé, cette borne lumineuse est la bonne solution pour tous les projets lumière.

Les sources lumineuses à LED de dernière génération haute performance, avec température de couleur de 4 000K et haut rendu des couleurs, assurent une longue durée de vie.

Portofino se distingue aussi par l'extraordinaire qualité des matériaux, avec corps et colonne en aluminium moulé sous pression, ailettes de refroidissement, degré de protection IP65, diffuseur en polycarbonate incassable et autoextinguible. La version standard comprend la connectique pour le raccordement au secteur électrique et la base pour l'éventuelle installation sur mur.



INFORMATIONS GÉNÉRALES

Article	1875 - Portofino - de type moyen
Code	511150-39

DIMENSIONS ET POIDS

Hauteur (mm)	600 mm
Diamètre (Ø) (mm)	140 mm
Poids (Kg)	1.6 kg

CARACTÉRISTIQUES ÉLECTRIQUES ET CONTRÔLES

Type de tension	AC
Tension min. (V)	220 V
Tension max. (V)	240 V
Fréquence min. (Hz)	50 Hz
Fréquence max. (Hz)	60 Hz
Fréquence (Hz)	50 Hz
Sigle alimentation	CLD
Facteur de puissance	≥0.9
Classe d'isolation	Classe I
Contrôle et réglage	Aucun

1875 - Portofino - de type moyen

Code: 511150-39

DONNÉES PHOTOMÉTRIQUES



Source lumineuse	LED
CRI	>80
Flux lumineux (sortant) (lm)	761 lm
Puissance absorbée (totale) (W)	10 W
CCT	3000 K
Efficacité lumineuse (lm/W)	76 lm/W
Maintien du flux lumineux LED	50000 hr, L 90, B 10

CARACTÉRISTIQUES MÉCANIQUES

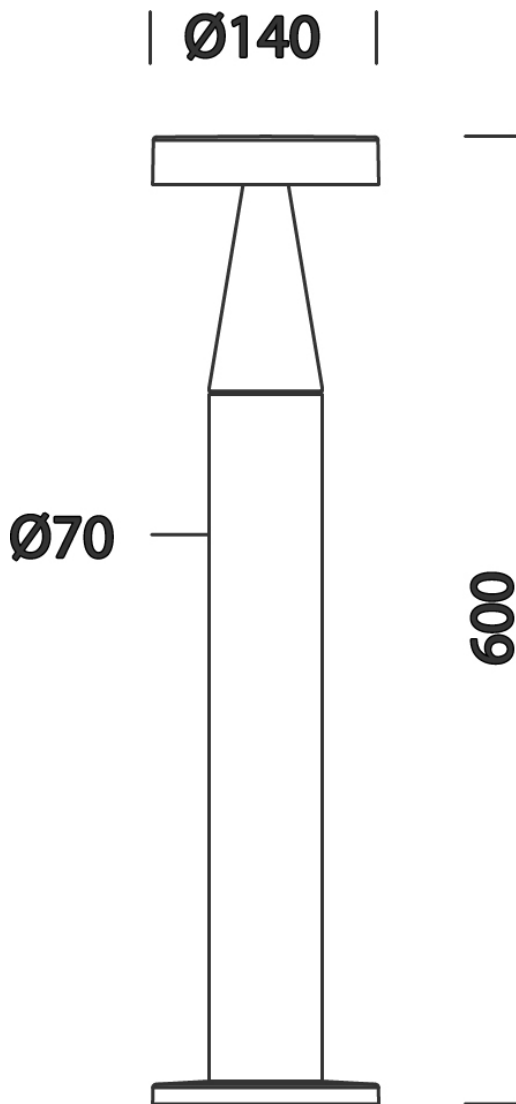
Résistance aux chocs mécaniques (IK)	IK08
IP	65



1875 - Portofino - de type moyen

Code: 511150-39

MATÉRIAUX ET COULEURS



Corps	aluminium moulé sous pression. Colonne en aluminium extrudé.
Diffuseur	polycarbonate transparent, anti-éblouissement, incassable et autoextinguible V2, stabilisé aux rayons UV.
Fixation au sol (base)	aluminium moulé sous pression avec renforts internes.
Peinture	le cycle de peinture poudre, entièrement automatisé, se compose d'une peinture polyester, résistante à la corrosion au brouillard salin et stabilisée aux rayons UV.
Peinture spéciale (SUR DEMANDE)	Sur demande : peinture marine recommandée pour des distances inférieures à 5 km de la mer.
Couleur	Graphite
Matériel	- avec soupape anticondensation pour la circulation de l'air. - connecteur étanche pour le raccordement à la ligne d'alimentation.

NORMES ET CONFORMITÉ

Classe de sécurité photobiologique	RG0
Marquages et essais	CE
Normes de référence	NF EN 60598-1. Degré de protection selon la norme NF EN 60529.
Étiquette-énergie	F

GARANTIE

Garantie après-vente	3 yr
----------------------	------

TÉLÉCHARGEMENT

MONTAGES

InstructionsMontage portofino 09-21.pdf

DESSINS

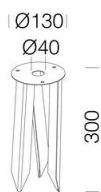
BIM 1875 Portofino - 11 2024.zip

DessinTechnique 1875.dxf



1875 - Portofino - de type moyen

Code: 511150-39



121 Piquet