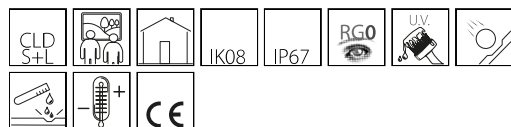


1637 - Starled - Avec diffuseur à couronne

Code: 530770-00

INFORMATIONS GÉNÉRALES



Article	1637 - Starled - Avec diffuseur à couronne
Code	530770-00

DIMENSIONS ET POIDS

Hauteur (mm)	112 mm
Diamètre (Ø) (mm)	95 mm
Poids (Kg)	0.3 kg

CARACTÉRISTIQUES ÉLECTRIQUES ET CONTRÔLES

Type de tension	AC
Tension (V)	230 V
Fréquence (Hz)	0 Hz
Sigle alimentation	CLD-S+L
Câblage	alimentation 220-240V 50/60Hz avec transformateur externe acc. 179. Câble en classe 3.
Facteur de puissance	≥0.9
Classe d'isolation	Classe III
Contrôle et réglage	Aucun



Starled est une famille de luminaires LED encastrés au sol conçue pour offrir une grande polyvalence. Disponible en versions rondes et carrées, avec différents types d'optiques, elle permet d'adapter la distribution lumineuse à chaque exigence de projet. Idéale pour mettre en valeur les cheminements, façades et espaces extérieurs, elle garantit résistance, fiabilité et une lumière précise et maîtrisée. Une solution complète alliant flexibilité, qualité et design.



1637 - Starled - Avec diffuseur à couronne

Code: 530770-00

DONNÉES PHOTOMÉTRIQUES



Source lumineuse	LED
CRI	75
Flux lumineux (sortant) (lm)	60 lm
Puissance absorbée (totale) (W)	1 W
CCT	4000 K
Efficacité lumineuse (lm/W)	60 lm/W
Maintien du flux lumineux LED	50000 hr, L 70, B 50

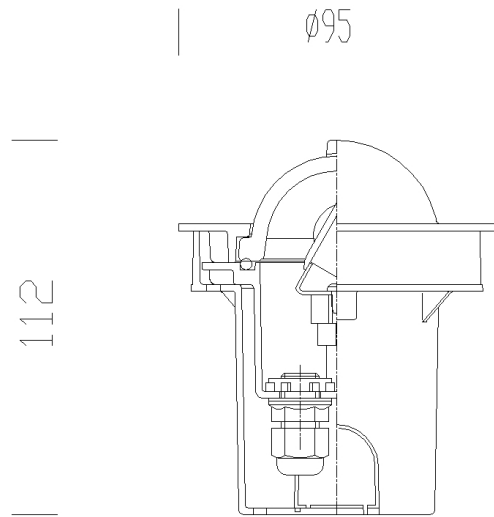
CARACTÉRISTIQUES MÉCANIQUES

Résistance aux chocs mécaniques (IK)	IK08
IP	67

1637 - Starled - Avec diffuseur à couronne

Code: 530770-00

MATÉRIAUX ET COULEURS



Corps	nylon f.v., incassable, cadre en aluminium moulé sous pression.
Diffuseur	verre satiné résistant aux chocs thermiques et mécaniques (NF EN 12150-1/2001).
Peinture	le cycle de peinture poudre, entièrement automatisé, se compose d'une peinture polyester, résistante à la corrosion au brouillard salin et stabilisée aux rayons UV.
Couleur	Grey
Matériel	joint d'étanchéité en caoutchouc silicone et EPDM.

NORMES ET CONFORMITÉ

Classe de sécurité photobiologique	RG0
Marquages et essais	CE
Normes de référence	NF EN 60598-1. Degré de protection selon la norme NF EN 60529.
Essai de laboratoire	l'appareil a réussi l'essai de résistance aux charges statiques (NF EN 60598-2-13) avec un poids appliqué de 40KN correspondant à 2 000kg.
Étiquette-énergie	D

TÉLÉCHARGEMENT

DESSINS

DessinTechnique 1637.dxf

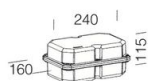
GARANTIE

Garantie après-vente	3 yr
----------------------	------



1637 - Starled - Avec diffuseur à couronne

Code: 530770-00



179 Alimentation CC-IP677