

1883 - Minifloor

Code: 530785-00

INFORMATIONS GÉNÉRALES



Article	1883 - Minifloor
Code	530785-00

DIMENSIONS ET POIDS

Hauteur (mm)	329 mm
Diamètre (Ø) (mm)	300 mm
Poids (Kg)	5 kg

CARACTÉRISTIQUES ÉLECTRIQUES ET CONTRÔLES

Type de tension	AC
Tension min. (V)	220 V
Tension max. (V)	240 V
Fréquence min. (Hz)	50 Hz
Fréquence max. (Hz)	60 Hz
Fréquence (Hz)	50 Hz
Sigle alimentation	CLD
Facteur de puissance	≥0.95
Classe d'isolation	Classe II
Contrôle et réglage	Aucun



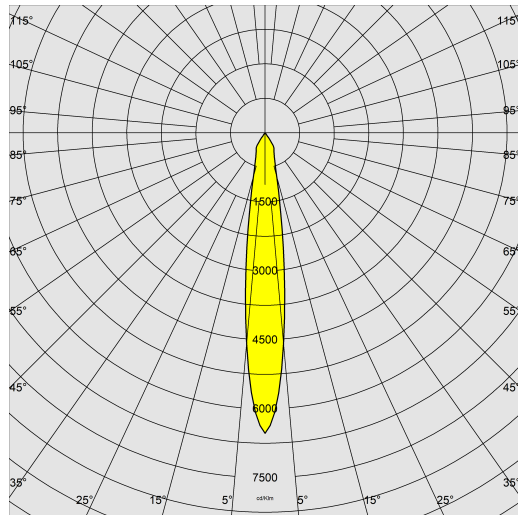
Minifloor, un pas vers un éclairage plus technique.
Les mises en lumière attirent l'attention sur les détails et donnent aux objets une troisième dimension.
Floor épouse aussi bien le classique que le moderne, et l'effet est le même.



1883 - Minifloor

Code: 530785-00

DONNÉES PHOTOMÉTRIQUES



Source lumineuse	LED
CRI	80
Flux lumineux (sortant) (lm)	1447 lm
Puissance absorbée (totale) (W)	12 W
CCT	3000 K
Efficacité lumineuse (lm/W)	121 lm/W
Ouverture du faisceau	15 °
Maintien du flux lumineux LED	50000 hr, L 90, B 10

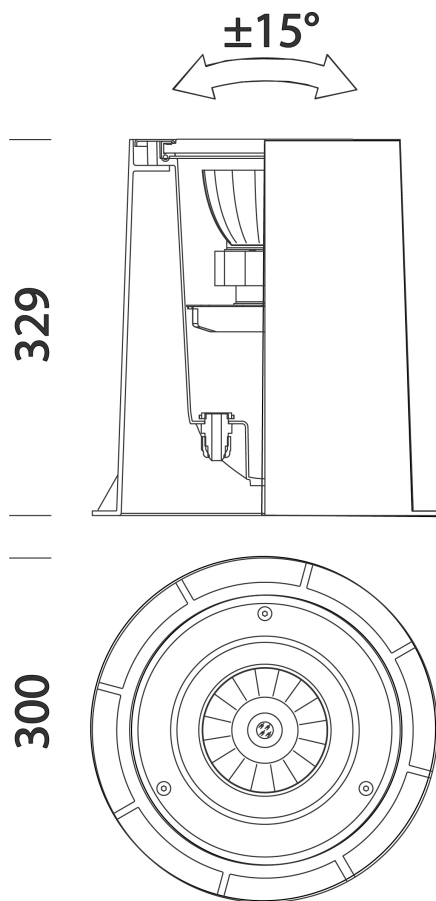
CARACTÉRISTIQUES MÉCANIQUES

Résistance aux chocs mécaniques (IK)	IK08
Charge max	2000 kg
Piétinable	True
Carrossable	True
IP	67

1883 - Minifloor

Code: 530785-00

MATÉRIAUX ET COULEURS



Corps	aluminium moulé sous pression avec boîte d'encastrement en nylon chargé en f.v., cadre en acier inox AISI 316L.
Optique	polycarbonate métallisé haut rendement lumineux.
Diffuseur	verre trempé épaisseur 8mm résistant aux chocs thermiques et mécaniques, et aux charges max. 2 000kg (NF EN 12150-1/2001).
Couleur	Inox
Matériel	-Boîtiers pour encastrement en standard. -joint d'étanchéité en caoutchouc silicone. -serre-câble en nylon f.v. diam. 1/2 pouce gaz. -vis anti-grippage
Avertissements	appareil carrossable. Ne pas s'arrêter.

NORMES ET CONFORMITÉ

Classe de sécurité photobiologique	RG0 Ethr
Marquages et essais	CE
Normes de référence	NF EN 60598-1. Degré de protection selon la norme NF EN 60529.
Essai de laboratoire	l'appareil a réussi l'essai de résistance aux charges statiques (NF EN 60598-2-13) avec un poids appliqué de 40KN correspondant à 2 000kg.
Étiquette-énergie	E

ÉQUIPEMENT

Détecteurs	
Sur demande	version IP68 avec gel d'étanchéité sur le fond de l'appareil (non adapté pour une utilisation en immersion).

TÉLÉCHARGEMENT

GARANTIE

MONTAGES

[InstructionsMontage 1883 extra.pdf](#)

[InstructionsMontage 1883 04-23.pdf](#)

[InstructionsMontage 369 399 mount.pdf](#)

DESSINS

[DessinTechnique 1883a.dxf](#)

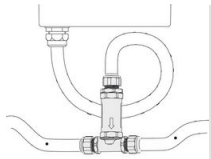
Garantie après-vente

3 yr

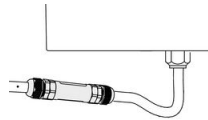


1883 - Minifloor

Code: 530785-00



399 Connecteur pour ligne continue



369 Connecteur