

1872 - Midifloor

Code: 530792-00



Les mises en lumière attirent l'attention sur les détails et donnent aux objets une troisième dimension. Le produit convient aussi bien au style classique qu'au style moderne, et l'effet est le même...



INFORMATIONS GÉNÉRALES

Article	1872 - Midifloor
Code	530792-00

DIMENSIONS ET POIDS

Hauteur (mm)	100 mm
Diamètre (Ø) (mm)	140 mm
Poids (Kg)	1.072 kg

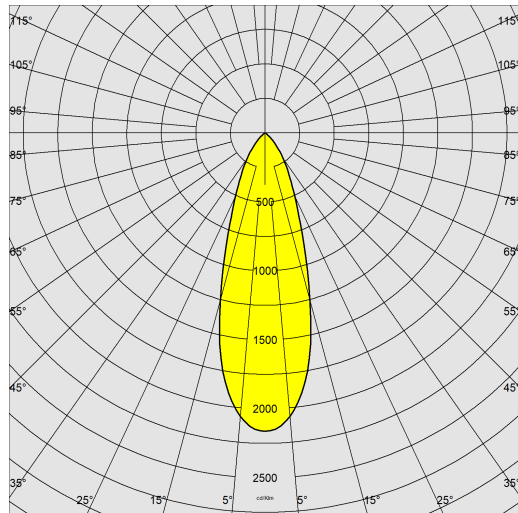
CARACTÉRISTIQUES ÉLECTRIQUES ET CONTRÔLES

Type de tension	DC
Tension min. (V)	12 V
Tension max. (V)	12 V
Fréquence (Hz)	0 Hz
Sigle alimentation	CLD-S+L
Facteur de puissance	≥0.95
Classe d'isolation	Classe III
Contrôle et réglage	Aucun

1872 - Midifloor

Code: 530792-00

DONNÉES PHOTOMÉTRIQUES



Source lumineuse	LED
CRI	≥80
Flux lumineux (sortant) (lm)	177 lm
Puissance absorbée (totale) (W)	4 W
CCT	2700 K
Efficacité lumineuse (lm/W)	44 lm/W
Ouverture du faisceau	25 °
Maintien du flux lumineux LED	50000 hr, L 70, B 50

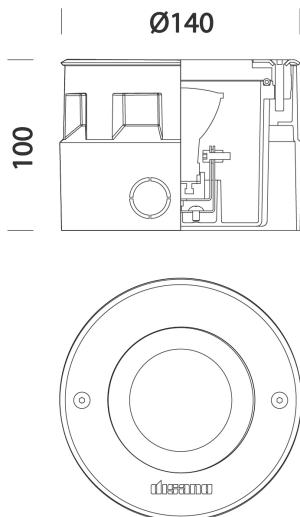
CARACTÉRISTIQUES MÉCANIQUES

Résistance aux chocs mécaniques (IK)	IK10
Charge max	3000 kg
Piétinable	True
Carrossable	True
IP	67

1872 - Midifloor

Code: 530792-00

MATÉRIAUX ET COULEURS



Corps	aluminium moulé sous pression avec boîte d'encastrement en nylon chargé en f.v., cadre en acier inox AISI 316L.
Optique	polycarbonate métallisé haut rendement lumineux.
Diffuseur	verre trempé résistant aux chocs thermiques et mécaniques (NF EN 12150-1/2001).
Couleur	Inox
Matériel	-Boîtiers pour encastrement en standard. -joint d'étanchéité en caoutchouc silicone. -serre-câble en nylon f.v. diam. 1/2 pouce gaz. -vis anti-grippage
Avertissements	appareil carrossable. Ne pas s'arrêter.

NORMES ET CONFORMITÉ

Classe de sécurité photobiologique	RG0 Ethr
Marquages et essais	CE, ENEC
Normes de référence	NF EN 60598-1. Degré de protection selon la norme NF EN 60529.
Étiquette-énergie	E

TÉLÉCHARGEMENT

MONTAGES

[InstructionsMontage midifloor 10-22.pdf](#)

DESSINS

[BIM 1872 Midifloor-fixed-COB 02-24.zip](#)

[DessinTechnique 1871-1872.dxf](#)

ÉQUIPEMENT

Sur demande	Cod. 530791-00 AC220/240V - 50/60Hz Cod. 530792-00 ACC. 179 Cod. 997661-00 MAX 7 @ 350mA Cod. 530793-00 ACC. 179 Cod. 997663-00 MAX 3 @ 350mA
-------------	---

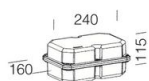
GARANTIE

Garantie après-vente	3 yr
----------------------	------



1872 - Midifloor

Code: 530792-00



179 Alimentation CC-IP677