

## 508 - Bras double

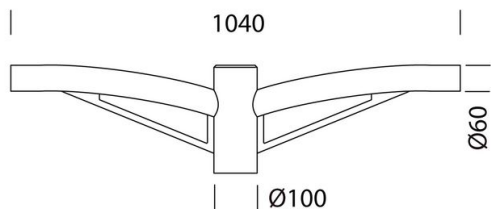
Code: 991266-00

### INFORMATIONS GÉNÉRALES

Article	508 - Bras double
Code	991266-00

### DIMENSIONS ET POIDS

Longueur (mm)	1040 mm
Largeur (mm)	100 mm
Hauteur (mm)	350 mm
Poids (Kg)	9 kg



en acier, pour installation sur mâts avec raccord Ø60.



## 508 - Bras double

---

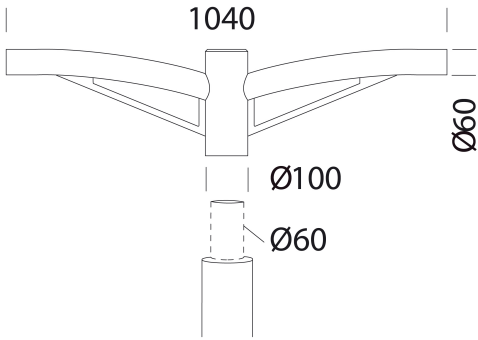
Code: 991266-00



## 508 - Bras double

Code: 991266-00

### MATÉRIAUX ET COULEURS



Corps	en acier, pour installation sur mâts avec raccord Ø60.
Fixation mât	60mm
Couleur	Grey

### GARANTIE

Garantie après-vente	0 yr
----------------------	------

### TÉLÉCHARGEMENT

DESSINS

DessinTechnique 508.dxf

