

116 - Support d'angle

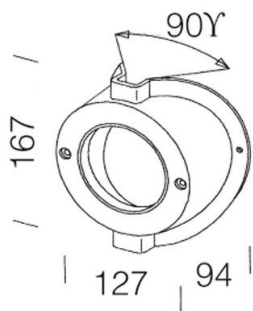
Code: 991332-00

INFORMATIONS GÉNÉRALES

Article	116 - Support d'angle
Code	991332-00

DIMENSIONS ET POIDS

Longueur (mm)	147 mm
Largeur (mm)	94 mm
Hauteur (mm)	167 mm
Poids (Kg)	0.1 kg



en nylon chargé en f.v. Pour l'installation sur une surface en angle sortant.



116 - Support d'angle

Code: 991332-00



116 - Support d'angle

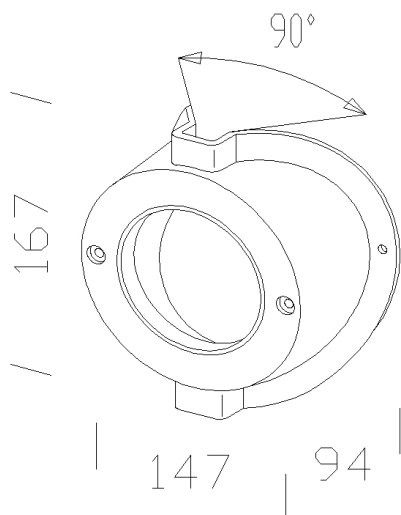
Code: 991332-00

MATÉRIAUX ET COULEURS

Corps	en nylon chargé en f.v. Pour l'installation sur une surface en angle sortant.
Peinture	peint par cataphorèse époxy.
Couleur	Noir

GARANTIE

Garantie après-vente	0 yr
----------------------	------



TÉLÉCHARGEMENT

DESSINS

DessinTechnique acc116.dxf

