

## 387 - Plaque pegaso simple

Code: 991391-00

### INFORMATIONS GÉNÉRALES

|         |                            |
|---------|----------------------------|
| Article | 387 - Plaque pegaso simple |
| Code    | 991391-00                  |

### DIMENSIONS ET POIDS

|               |         |
|---------------|---------|
| Longueur (mm) | 1025 mm |
| Largeur (mm)  | 830 mm  |
| Hauteur (mm)  | 350 mm  |
| Poids (Kg)    | 15.2 kg |



plaque à éclairage indirect à installer directement sur mât acc.1485/1487.



## 387 - Plaque pegaso simple

---

Code: 991391-00



## 387 - Plaque pegaso simple

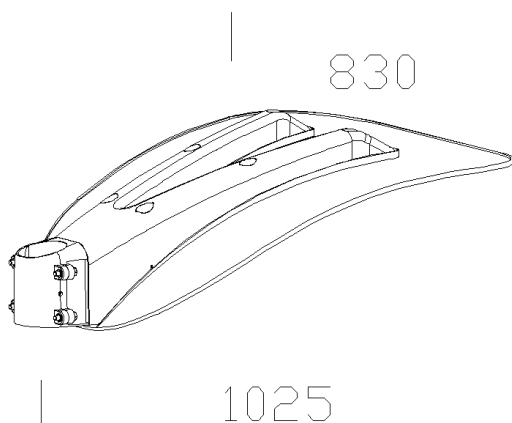
Code: 991391-00

### MATÉRIAUX ET COULEURS

|              |  |
|--------------|--|
| Corps        | plaque à éclairage indirect à installer directement sur mât acc.1485/1487. |
| Fixation mât | //   |
| Couleur      | Grey9007   |

### GARANTIE

|                      |      |
|----------------------|------|
| Garantie après-vente | 0 yr |
|----------------------|------|



### TÉLÉCHARGEMENT

#### MONTAGES

[InstructionsMontage ACC 387 8 9 460.pdf](#)

#### DESSINS

[DessinTechnique 387.dxf](#)

