

535 - Étrier orientable

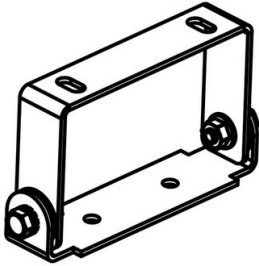
Code: 993970-00

INFORMATIONS GÉNÉRALES

Article	535 - Étrier orientable
Code	993970-00

DIMENSIONS ET POIDS

Longueur (mm)	88 mm
Largeur (mm)	22 mm
Hauteur (mm)	47 mm
Poids (Kg)	0.1 kg



en acier. Utiliser pour installation directement en plafonnier.
Capacité de charge kg 6. Livré par 2.



535 - Étrier orientable

Code: 993970-00

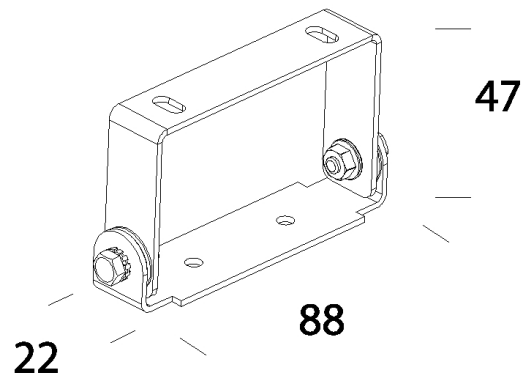


535 - Étrier orientable

Code: 993970-00

MATÉRIAUX ET COULEURS

Corps	en acier. Utiliser pour installation directement en plafonnier. Capacité de charge kg 6. Livré par 2.
Couleur	Grey
GARANTIE	
Garantie après-vente	0 yr



TÉLÉCHARGEMENT

DESSINS

DessinTechnique 535.dxf

