

2518 - suspension simple

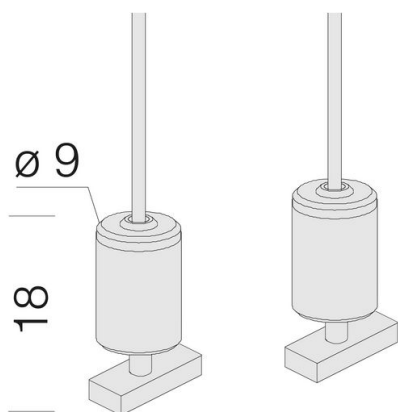
Code: 994019-00

INFORMATIONS GÉNÉRALES

Article	2518 - suspension simple
Code	994019-00

DIMENSIONS ET POIDS

Hauteur (mm)	1500 mm
Diamètre (Ø) (mm)	9 mm
Poids (Kg)	0.1 kg



Avec câble en acier (L=1,50m) et dispositif de réglage millimétrique (2pcs).



2518 - suspension simple

Code: 994019-00

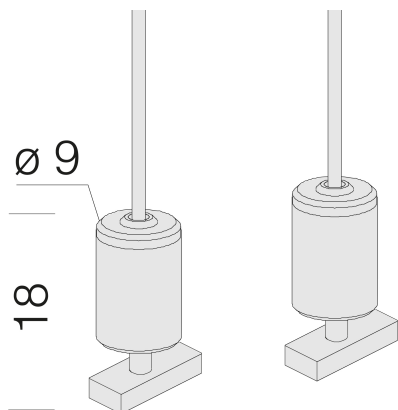


2518 - suspension simple

Code: 994019-00

MATÉRIAUX ET COULEURS

Corps	Avec câble en acier (L=1,50m) et dispositif de réglage millimétrique (2pcs).
Couleur	Nickel
GARANTIE	
Garantie après-vente	0 yr



TÉLÉCHARGEMENT

MONTAGES

[InstructionsMontage 2518 04-25.pdf](#)

DESSINS

[DessinTechnique 2518g.dxf](#)

