

56 - Raccord en suspension

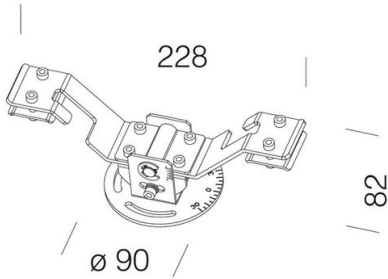
Code: 995727-00

INFORMATIONS GÉNÉRALES

Article	56 - Raccord en suspension
Code	995727-00

DIMENSIONS ET POIDS

Longueur (mm)	228 mm
Largeur (mm)	90 mm
Hauteur (mm)	82 mm
Poids (Kg)	0.1 kg



en acier inox AISI 304. Pour l'application sur cordes et câbles en acier.



56 - Raccord en suspension

Code: 995727-00



56 - Raccord en suspension

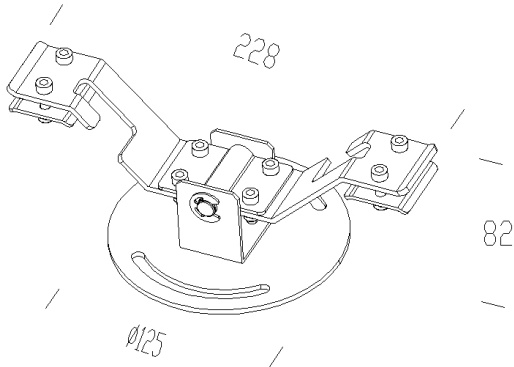
Code: 995727-00

MATÉRIAUX ET COULEURS

Corps	en acier inox AISI 304. Pour l'application sur cordes et câbles en acier.
Couleur	Inox

GARANTIE

Garantie après-vente	0 yr
----------------------	------



TÉLÉCHARGEMENT

DESSINS

DessinTechnique 56.dxf

