

249 - raccord en angle

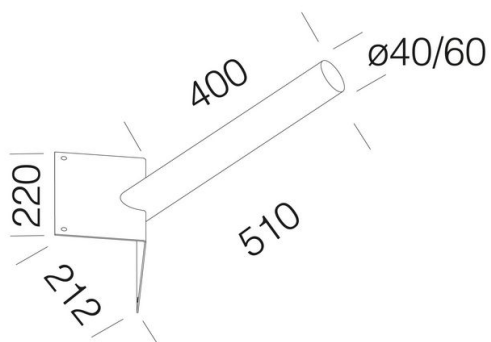
Code: 997803-00

INFORMATIONS GÉNÉRALES

Article	249 - raccord en angle
Code	997803-00

DIMENSIONS ET POIDS

Longueur (mm)	510 mm
Largeur (mm)	212 mm
Hauteur (mm)	220 mm
Poids (Kg)	1.9 kg



en acier. Pour l'application murale en angle.
997803-00 Ø60mm.
997805-00 Ø40mm.



249 - raccord en angle

Code: 997803-00



249 - raccord en angle

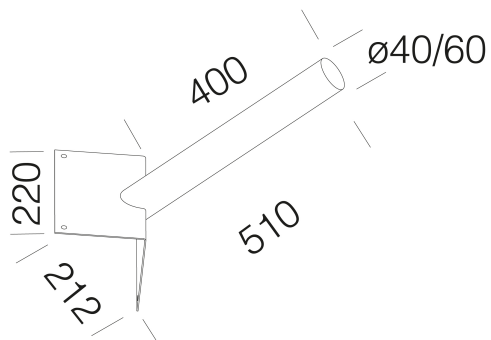
Code: 997803-00

MATÉRIAUX ET COULEURS

Corps	en acier. Pour l'application murale en angle. 997803-00 Ø60mm. 997805-00 Ø40mm.
Peinture	peint par cataphorèse époxy.
Couleur	Grey

GARANTIE

Garantie après-vente	0 yr
----------------------	------



TÉLÉCHARGEMENT

DESSINS

DessinTechnique 249-24.dxf

