

200 - Étrier pour ligne continue

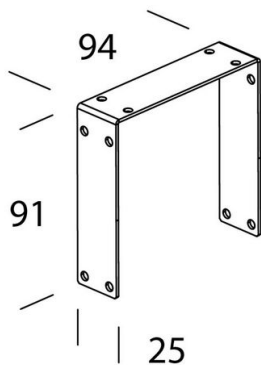
Code: 998011-00

INFORMATIONS GÉNÉRALES

Article	200 - Étrier pour ligne continue
Code	998011-00

DIMENSIONS ET POIDS

Longueur (mm)	94 mm
Largeur (mm)	25 mm
Hauteur (mm)	91 mm
Poids (Kg)	0.1 kg



en acier. Toujours utiliser pour la ligne continue.



200 - Étrier pour ligne continue

Code: 998011-00



200 - Étrier pour ligne continue

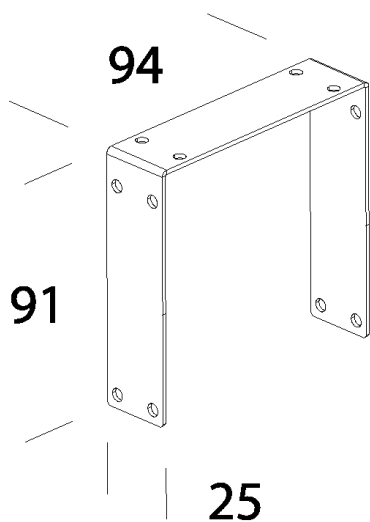
Code: 998011-00

MATÉRIAUX ET COULEURS

Corps	en acier. Toujours utiliser pour la ligne continue.
Peinture	peint par cataphorèse époxy.
Couleur	Galvanisé

GARANTIE

Garantie après-vente	0 yr
----------------------	------



TÉLÉCHARGEMENT

DESSINS

DessinTechnique 200.dxf

