

366 - raccord mural

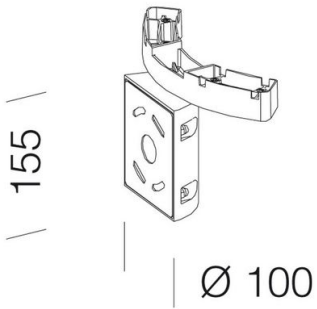
Code: 998024-00

INFORMATIONS GÉNÉRALES

Article	366 - raccord mural
Code	998024-00

DIMENSIONS ET POIDS

Longueur (mm)	100 mm
Largeur (mm)	100 mm
Hauteur (mm)	155 mm
Poids (Kg)	0.8 kg



en aluminium moulé sous pression pour installation murale.



366 - raccord mural

Code: 998024-00



366 - raccord mural

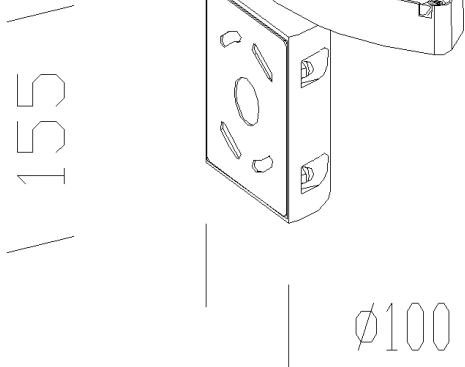
Code: 998024-00

MATÉRIAUX ET COULEURS

Corps	en aluminium moulé sous pression pour installation murale.
Peinture	peint par cataphorèse époxy.
Couleur	Graphite

GARANTIE

Garantie après-vente	0 yr
----------------------	------



TÉLÉCHARGEMENT

DESSINS

DessinTechnique 366.dxf

