

## 371 - Fiche pour connectique rapide

Code: 998041-00

### INFORMATIONS GÉNÉRALES

Article	371 - Fiche pour connectique rapide
Code	998041-00

### DIMENSIONS ET POIDS

Hauteur (mm)	62 mm
Diamètre (Ø) (mm)	30 mm
Poids (Kg)	0.050 kg



en polycarbonate. Utiliser pour ligne continue avec câble. Serre-câble avec entrée 16A min. Ø9 max Ø12 mm. Vendu par 10.

998045-00 : 5P



## 371 - Fiche pour connectique rapide

---

Code: 998041-00



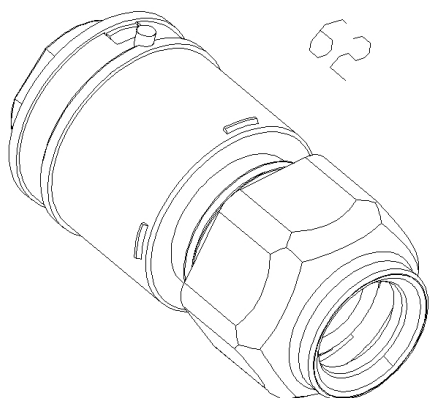
## 371 - Fiche pour connectique rapide

Code: 998041-00

**GARANTIE**

Garantie après-vente

0 yr



### TÉLÉCHARGEMENT

DESSINS

DessinTechnique 371.dxf



## 371 - Fiche pour connectique rapide

Code: 998041-00



**974 Ottima - Energy Saving**



**971 Ottima - High Performance**



**963 Hydro LED - High Performance - FS**



**965 Hydro ICE-HT - high-low temperature**



**963 Hydro LED - High Performance**



**927 Echo - bi-émission LED - Energy saving**



**927 Echo - bi-émission LED - DÉTECTEUR DE PRÉSENCE**



**927 Echo - mono-émission LED - Energy saving**



**927 Echo - mono-émission LED - DÉTECTEUR DE PRÉSENCE**



**927 Echo 3 000K 6 500K - module double LED - ES**



**927 Echo 3 000K 6 500K - module simple LED - ES**



**927 Echo FS - bi-émission LED - Energy saving**



**957 Echo - bi-émission LED - High Performance**



**957 Echo - mono-émission LED - High Performance**

## 371 - Fiche pour connectique rapide

---

Code: 998041-00



957 Echo FS - bi-émission LED - High Performance



958 Echo PARKING - module LED double



963 Hydro LED - High Performance - S