

55 - Raccord en suspension

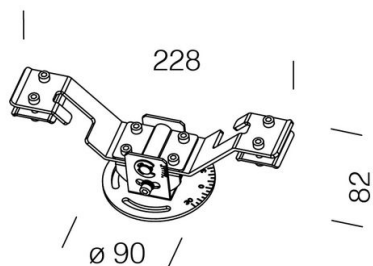
Code: 998098-00

INFORMATIONS GÉNÉRALES

Article	55 - Raccord en suspension
Code	998098-00

DIMENSIONS ET POIDS

Longueur (mm)	228 mm
Largeur (mm)	90 mm
Hauteur (mm)	82 mm
Poids (Kg)	0.1 kg



En acier inox AISI 304. Pour montage sur câbles en acier; rotation sur l'axe vertical de 120°.



55 - Raccord en suspension

Code: 998098-00



55 - Raccord en suspension

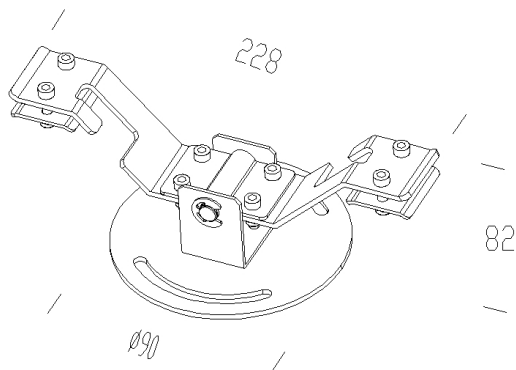
Code: 998098-00

MATÉRIAUX ET COULEURS

Corps	En acier inox AISI 304. Pour montage sur câbles en acier; rotation sur l'axe vertical de 120°.
Couleur	Inox

GARANTIE

Garantie après-vente	0 yr
----------------------	------



TÉLÉCHARGEMENT

DESSINS

DessinTechnique 55.dxf

